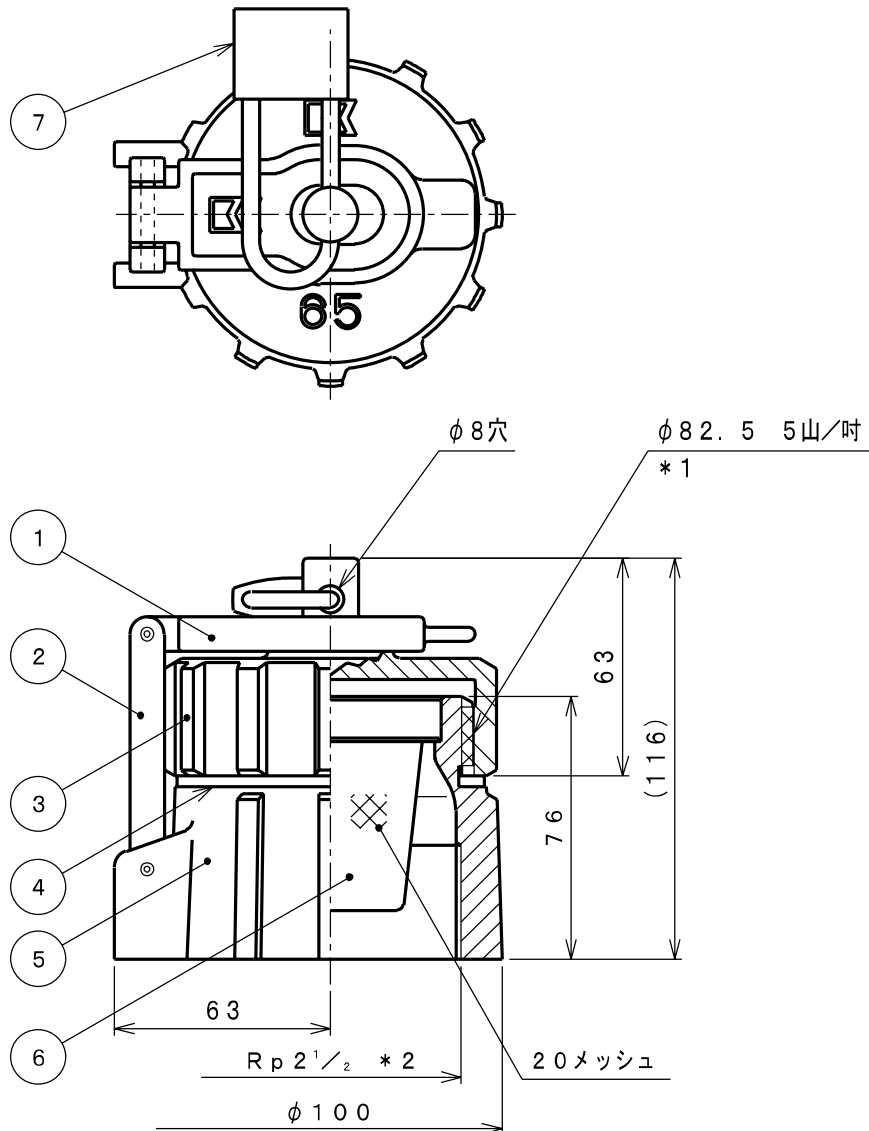


燃料・薬品納入シート

浄化センター	豊川浄化センター		整理番号	①																								
品目	A重油1種1号(LS)	用途	自家発電機用																									
タンク名称・容量	重油タンク 20kL																											
受入時間	通常9:00~17:00(12:00~13:00不可)・休日、時間外あり																											
受入口前道路幅	約7m タンクローリー20kL車実績あり。																											
1回あたりの納入量	通常15kL (場合によっては6kL~20kLの変動あり)																											
車両制限																												
受入口全景																												
受入口詳細	受入口 メーカー:KOHGIKEN 65A 外5山 JIS9912																											
図面等	<div style="display: flex; justify-content: space-between;"> <div style="width: 45%;"> <p>1-7 KOP-655</p> <p>■質量:2.6kg</p> <table border="1"> <thead> <tr> <th>番号</th> <th>名称</th> <th>材質</th> </tr> </thead> <tbody> <tr> <td>①</td> <td>止め金具(B)</td> <td>CAC403</td> </tr> <tr> <td>②</td> <td>止め金具(A)</td> <td>CAC403</td> </tr> <tr> <td>③</td> <td>キャップ</td> <td>CAC403</td> </tr> <tr> <td>④</td> <td>パッキン</td> <td>NER</td> </tr> <tr> <td>⑤</td> <td>本体</td> <td>CAC403</td> </tr> <tr> <td>⑥</td> <td>ストレーナー</td> <td>SUS304</td> </tr> <tr> <td>⑦</td> <td>錠</td> <td></td> </tr> </tbody> </table> </div> <div style="width: 45%;">  </div> <div style="width: 45%;">  </div> </div>				番号	名称	材質	①	止め金具(B)	CAC403	②	止め金具(A)	CAC403	③	キャップ	CAC403	④	パッキン	NER	⑤	本体	CAC403	⑥	ストレーナー	SUS304	⑦	錠	
番号	名称	材質																										
①	止め金具(B)	CAC403																										
②	止め金具(A)	CAC403																										
③	キャップ	CAC403																										
④	パッキン	NER																										
⑤	本体	CAC403																										
⑥	ストレーナー	SUS304																										
⑦	錠																											
ローリーから注入口までの距離	 <p style="text-align: right;">×・・・注入点</p>																											

84-5844804002



* 1
JIS B9912
消防ねじ

* 2
JIS B2023
ガスねじ、配管ねじ

質量：約3kg

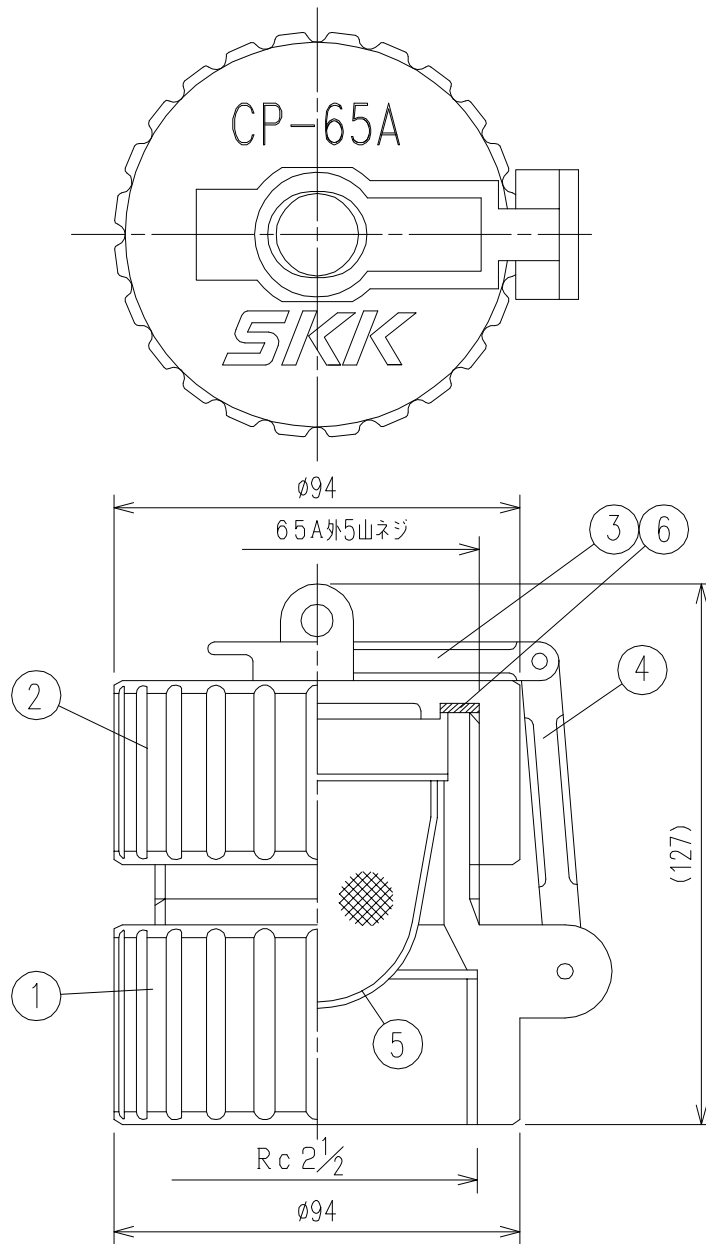
番号	名称	材質
1	止め金具 (B)	CAC403
2	止め金具 (A)	CAC403
3	キャップ	CAC403
4	パッキン	NBR
5	本体	CAC403
6	ストレーナー	SUS304
7	錠	—

名称: NAME 給油口		型式: MODEL KOP-655		
日付: DATE 2013. 12. 13	承認: APPD 佐藤	検図: CHKD 川上	作成: DRAWN 金原	尺度: SCALE Free
株式会社 工技研究所 KOHGIKEN corp.			図番: DRAWIN NO. 448040-2	

燃料・薬品納入シート

浄化センター	豊川浄化センター		整理番号	②
品目	A重油1種1号(LS)	用途	1,2号焼却炉用	
タンク名称・容量	1,2号重油タンク		20kL	
受入時間	通常9:00~17:00(12:00~13:00不可)・休日、時間外あり			
受入口前道路幅	約5m タンクローリー20kL車実績あり。			
1回あたりの納入量	通常15kL (場合によっては6kL~20kLの変動あり)			
車両制限				
受入口全景				
受入口詳細	受入口 メーカー:SKK CP-65A 外5山 JIS9912			
図面等	 <p>MS型 壁掛式給油口ボックス (MS12 鋼板製)</p> <p>MS12-A-650-180 (1寸 0.1:50)</p> <p>※別紙参照</p>			
ローリーから 注入口までの 距離	 <p>× ……注入点</p>			

MS型N-65A注油口(外5山)



型 式 : CP-65A5

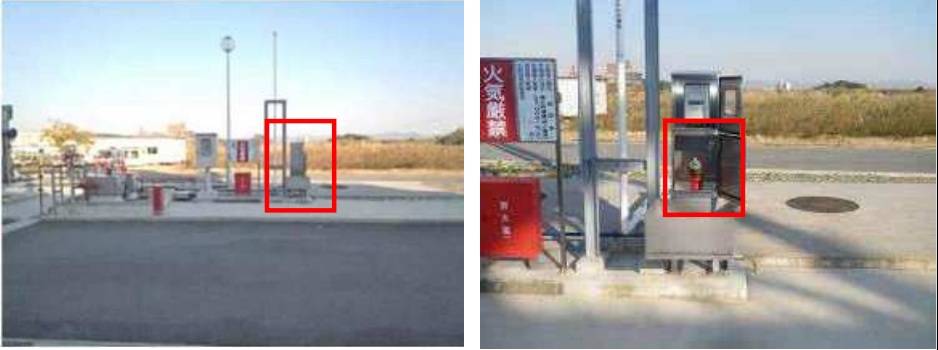
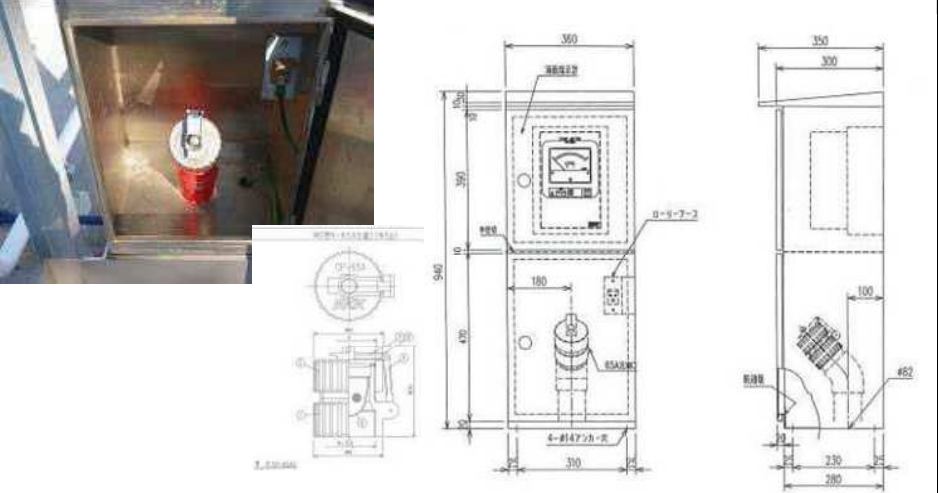
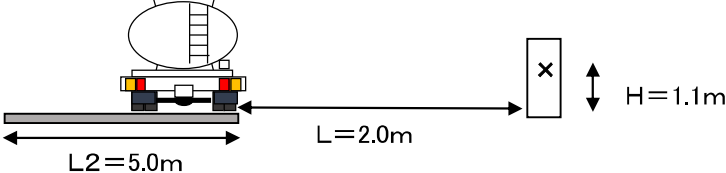
⚠
注
意

- 本製品はガソリン・軽油・灯油・重油を対象としております。前記以外の他の液種へのご使用につきましては、最寄りの当社支店・営業所へお問い合わせください。なお、前記以外の他の液種へのご使用の場合、本製品は補償の対象外となりますのであらかじめご了承ください。
- 本製品の故障の発生を考慮して、事故や損害などに対する冗長設計などの安全設計ならびに安全対策をお願いいたします。
- 本製品の使用あるいは不具合、または本製品と当社もしくは他社の他製品とを接続した際の使用あるいは不具合に起因もしくは関連する直接的または間接的な損害、その他一切について責任を負いかねますのであらかじめご了承ください。

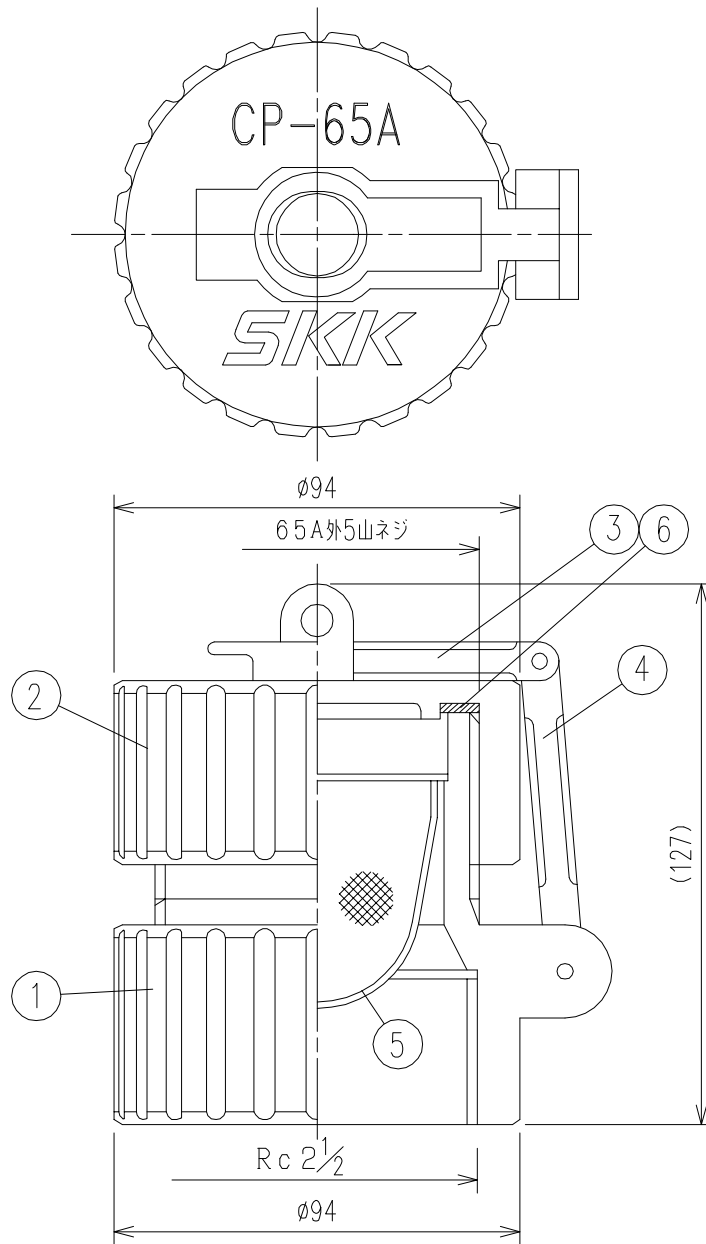
6	パッキン	NBR	1
5	ストレーナー	SUS 40 [#]	1
4	掛金A	ADC	1
3	掛金B	ADC	1
2	キャップ	ADC	1
1	本体	ADC	1
NO.	DESCRIPTION	MATERIAL	PIE.
名称	MS型N-65A注油口(外5山)		
図面番号	TB-1511C		

SKK 昭和機器工業株式会社

燃料・薬品納入シート

浄化センター	豊川浄化センター		整理番号	③
品目	A重油1種1号(LS)	用途	3号焼却炉用	
タンク名称・容量	3号重油タンク 30kL			
受入時間	通常9:00~17:00(12:00~13:00不可)・休日、時間外あり			
受入口前道路幅	約5m タンクローリー20kL車実績あり。			
1回あたりの納入量	通常15kL (場合によっては6kL~20kLの変動あり)			
車両制限				
受入口全景				
受入口詳細	受入口 メーカー:SKK CP-65A 外5山 JIS9912			
図面等	 <p>※別紙参照</p>			
ローリーから 注入口までの 距離	 <p style="text-align: right;">x ……注入口</p>			

MS型N-65A注油口(外5山)



型 式 : CP-65A5

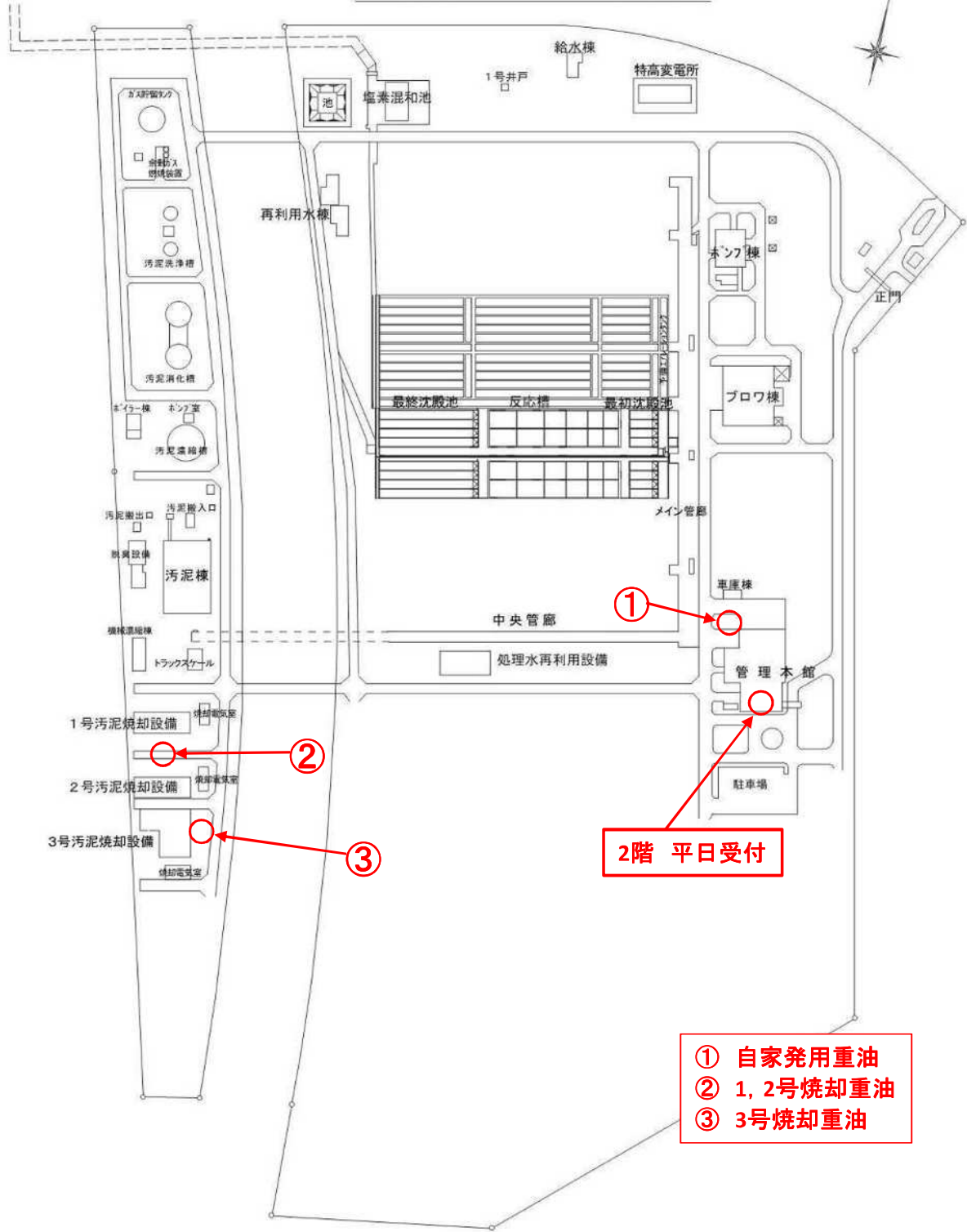
⚠
注
意

- 本製品はガソリン・軽油・灯油・重油を対象としております。前記以外の他の液種へのご使用につきましては、最寄りの当社支店・営業所へお問い合わせください。なお、前記以外の他の液種へのご使用の場合、本製品は補償の対象外となりますのであらかじめご了承ください。
- 本製品の故障の発生を考慮して、事故や損害などに対する冗長設計などの安全設計ならびに安全対策をお願いいたします。
- 本製品の使用あるいは不具合、または本製品と当社もしくは他社の他製品とを接続した際の使用あるいは不具合に起因もしくは関連する直接的または間接的な損害、その他一切について責任を負いかねますのであらかじめご了承ください。

6	パッキン	NBR	1
5	ストレーナー	SUS 40 [#]	1
4	掛金A	ADC	1
3	掛金B	ADC	1
2	キャップ	ADC	1
1	本体	ADC	1
NO.	DESCRIPTION	MATERIAL	PIE.
名称	MS型N-65A注油口(外5山)		
図面番号	TB-1511C		

SKK 昭和機器工業株式会社

豊川浄化センター 平面図

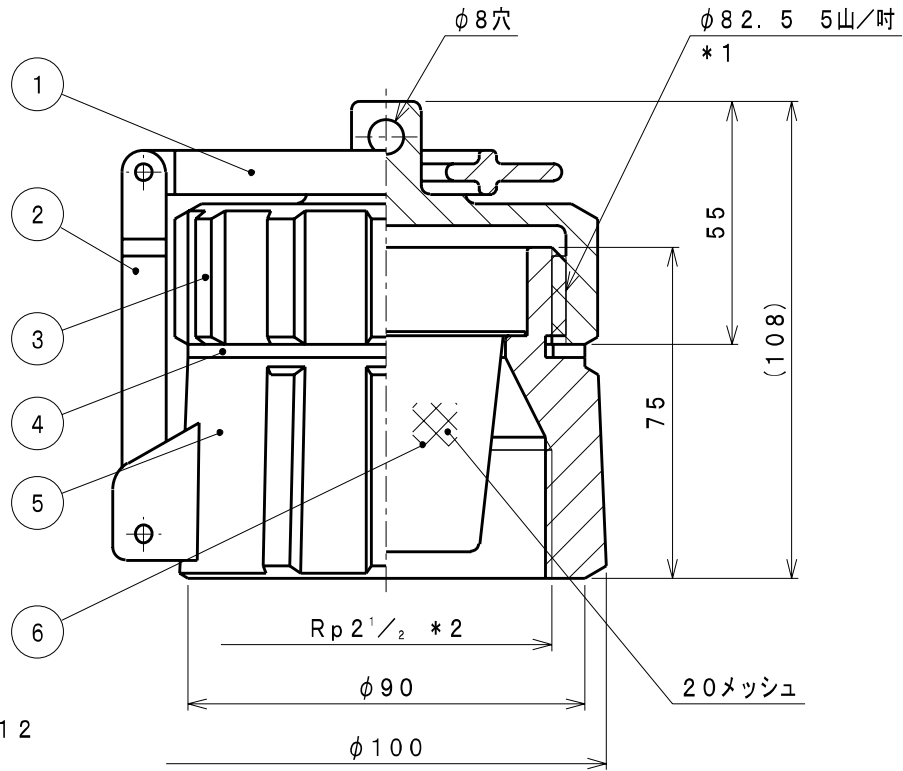
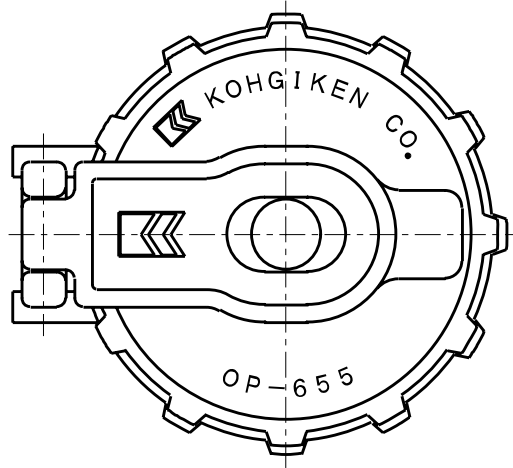


豊川浄化センター 重油納入場所

燃料・薬品納入シート

浄化センター	五条川左岸浄化センター		整理番号	①
品目	A重油1種1号(LS)	用途	汚泥焼却用	
タンク名称・容量	1号焼却施設 1号重油タンク 10kL			
受入時間	通常9:00~17:00(12:00~13:00不可)・休日、時間外あり			
受入口前道路幅	4m			
1回あたりの納入量	通常6kL (場合によっては4kL~10kLの変動あり)			
車両制限	特になし			
受入口全景				
受入口詳細	受入口 株式会社工技研究所 OP-655			
図面等	 <p>※別紙参照</p>			
ローリーから 注入口までの 距離	 <p>×・・・注入点</p>			

84-5842724908




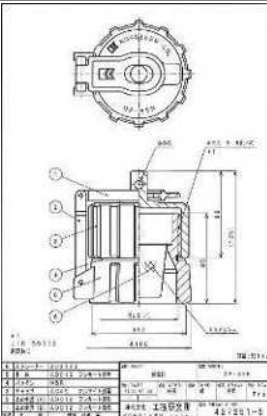
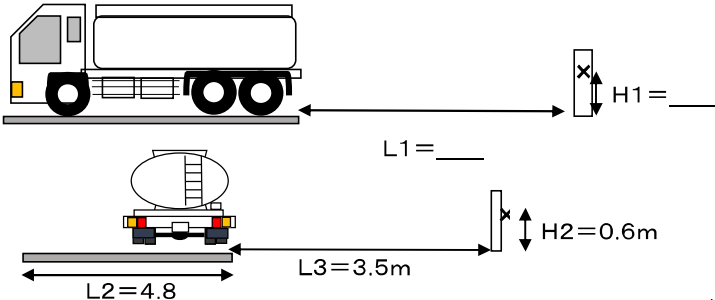


* 1
JIS B9912
消防ねじ
* 2
JIS B2023
ガスねじ、配管ねじ

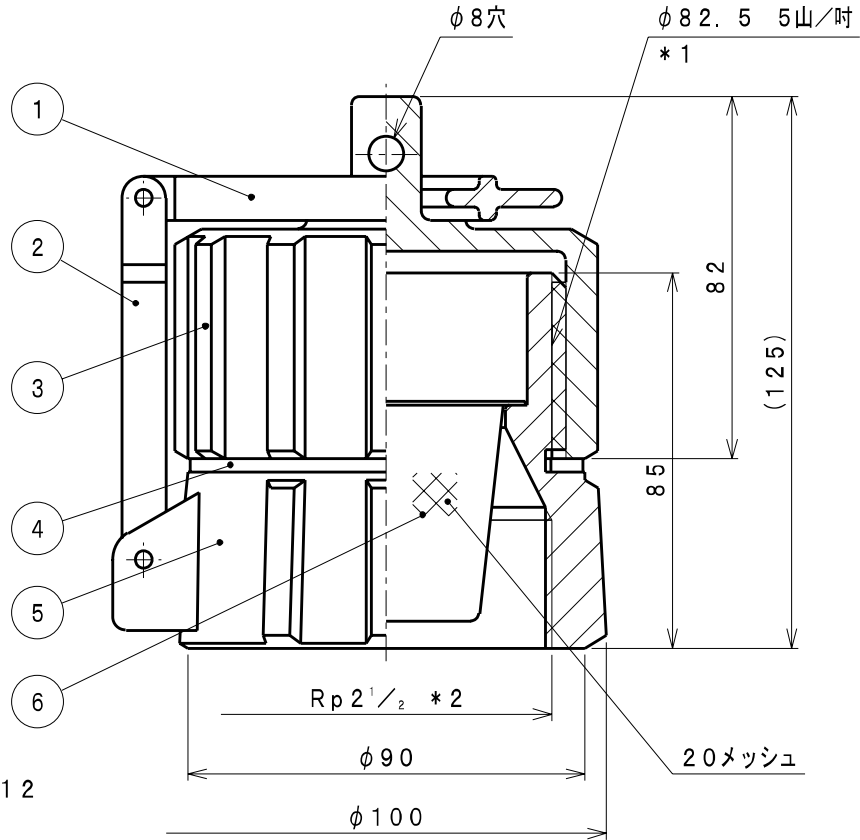
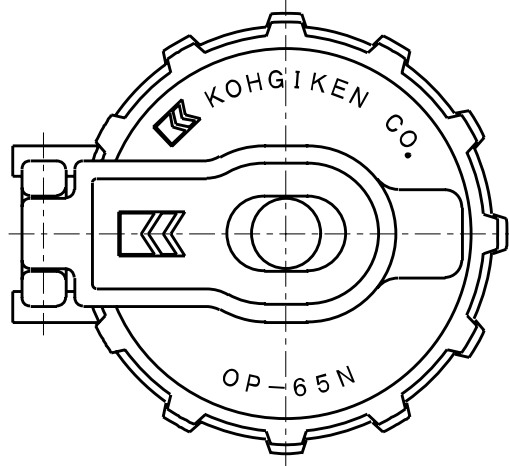
質量：約1kg

6	ストレーナー	SUS304	名称: NAME		型式: MODEL	
5	本体	ADC12 ジンカート処理	給油口		OP-655	
4	パッキン	NBR	日付: DATE	承認: APPD	検図: CHKD	作成: DRAWN
3	キャップ	ADC12 ジンカート処理	2013. 12. 13	佐藤	川上	金原
2	止め金具 (A)	ADC12 ジンカート処理	---		尺度: SCALE	
1	止め金具 (B)	ADC12 ジンカート処理	---		Free	
番号	名称	材質、処理等	株式会社 工技研究所		図番: DRAWIN NO.	
			KOHGIKEN corp.		427249-8	

燃料・薬品納入シート

浄化センター	五条川左岸浄化センター		整理番号	②
品目	A重油1種1号(LS)	用途	自家発用	
タンク名称・容量	自家発用 1号重油タンク 15kL			
受入時間	通常9:00~17:00(12:00~13:00不可)・休日、時間外あり			
受入口前道路幅	4.8m			
1回あたりの納入量	通常1kL (場合によっては1kL~15kLの変動あり)			
車両制限	特になし			
受入口全景				
受入口詳細	受入口 株式会社工技研究所 OP-65N			
図面等				※別紙参照
ローリーから 注入口までの 距離				

84-5842725106



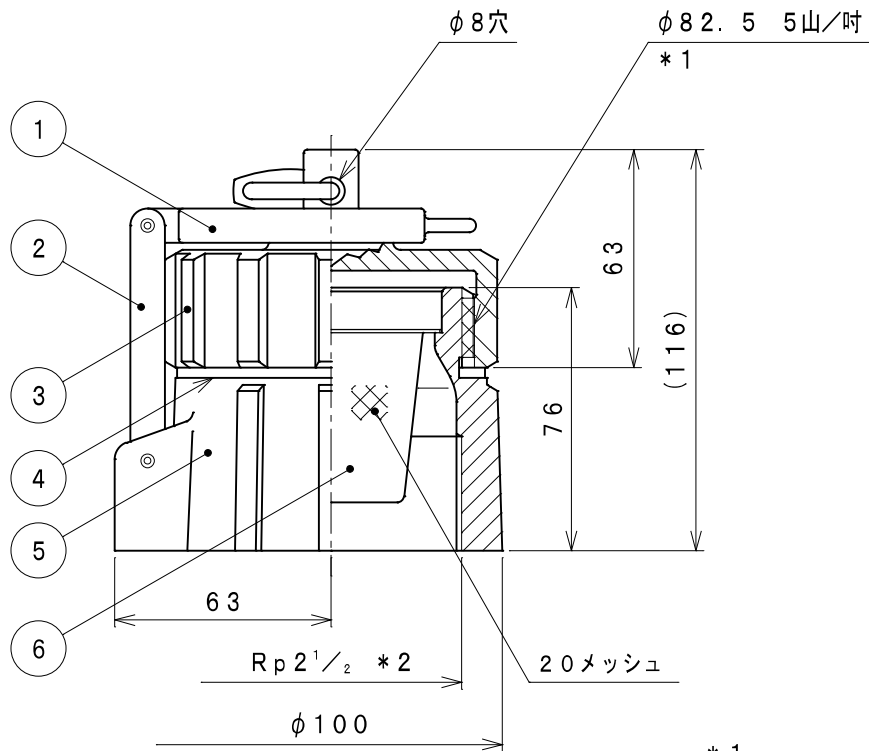
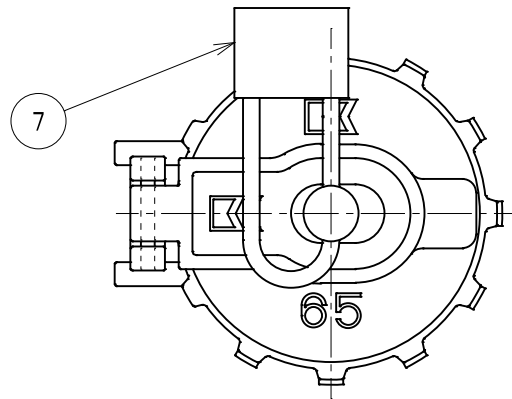
* 1
JIS B9912
消防ねじ
* 2
JIS B2023
ガスねじ, 配管ねじ

質量: 約1kg

6	ストレーナー	SUS304	名称: NAME		型式: MODEL	
5	本体	ADC12 ジンカート処理	給油口		OP-65N	
4	パッキン	NBR	日付: DATE	承認: APPD	検図: CHKD	作成: DRAWN
3	キャップ	AC4C アルマイト処理	2013. 12. 13	佐藤	川上	金原
2	止め金具 (A)	ADC12 ジンカート処理	株式会社 工技研究所		図番: DRAWIN NO.	
1	止め金具 (B)	ADC12 ジンカート処理	KOHGIKEN corp.		427251-6	
番号	名称	材質、処理等	尺度: SCALE			
			Free			

燃料・薬品納入シート

浄化センター	五条川左岸浄化センター		整理番号	③
品目	A重油1種1号(LS)	用途	自家発用	
タンク名称・容量	自家発用 1号重油タンク 20kL			
受入時間	通常9:00~17:00(12:00~13:00不可)・休日、時間外あり			
受入口前道路幅	4.8m			
1回あたりの納入量	通常1kL (場合によっては1kL~20kLの変動あり)			
車両制限	特になし			
受入口全景				
受入口詳細	受入口 株式会社工技研究所 KOP-655			
図面等			<p>※別紙参照</p>	
ローリーから 注入口までの 距離	 <p>x...注入口</p>			



* 1
JIS B9912
消防ねじ

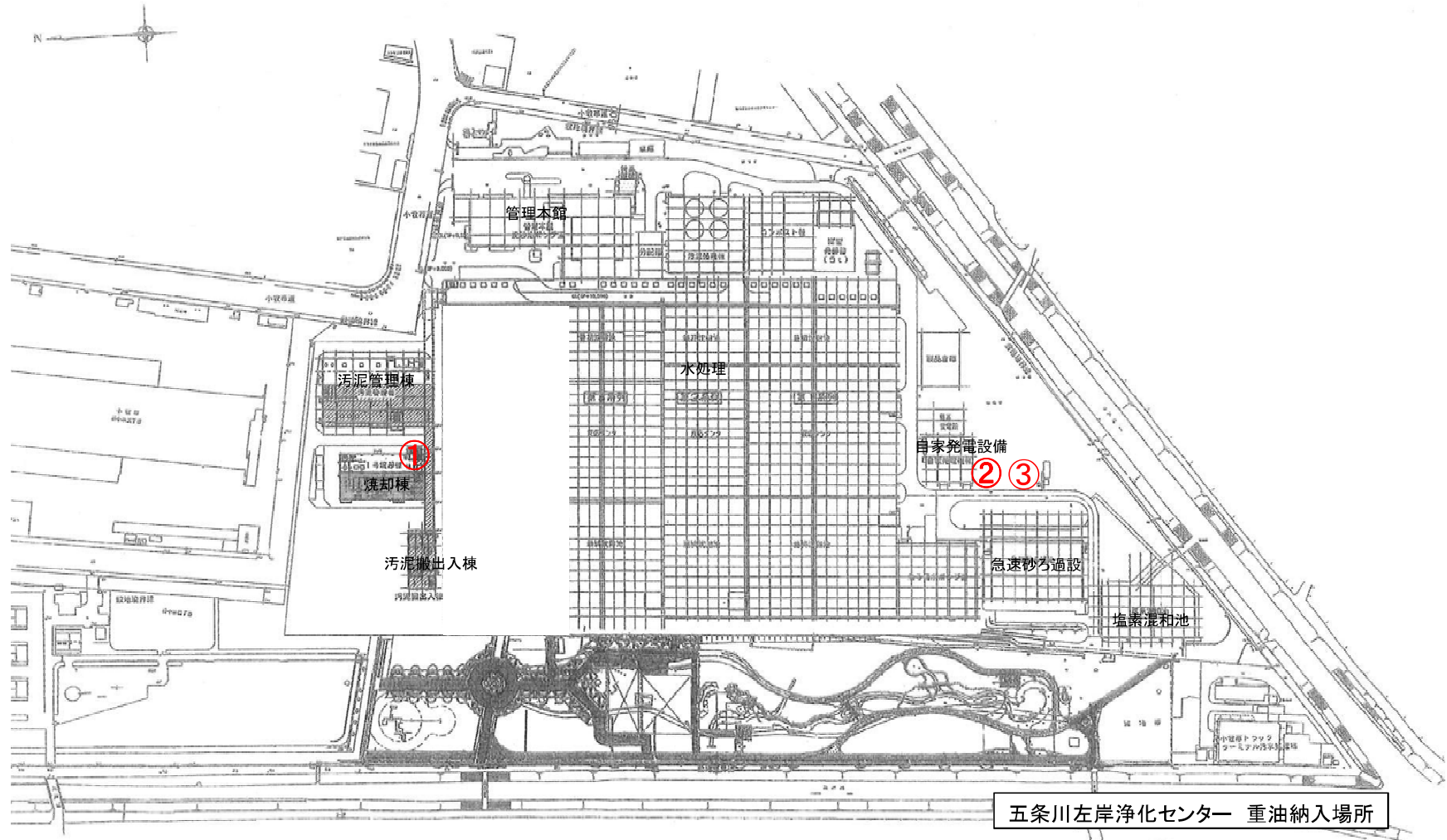
* 2
JIS B0203
ガスねじ、配管ねじ

質量：約3kg


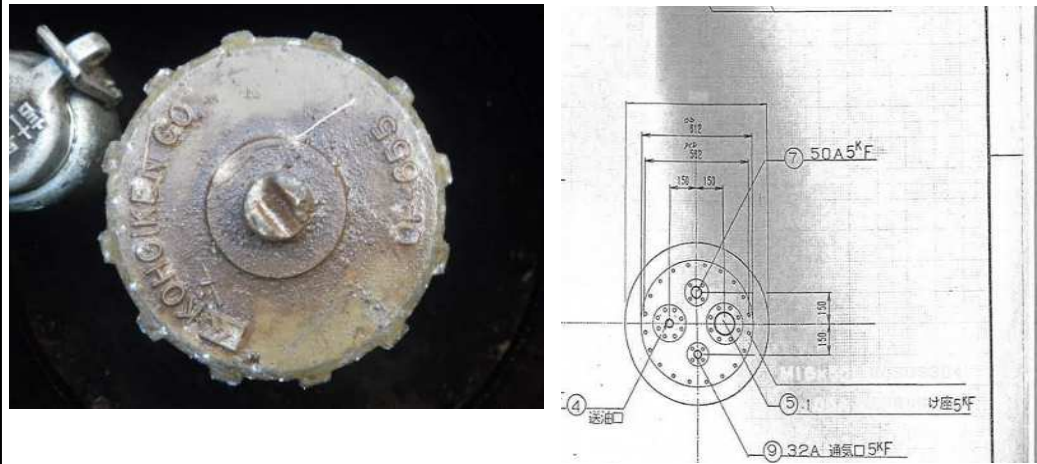
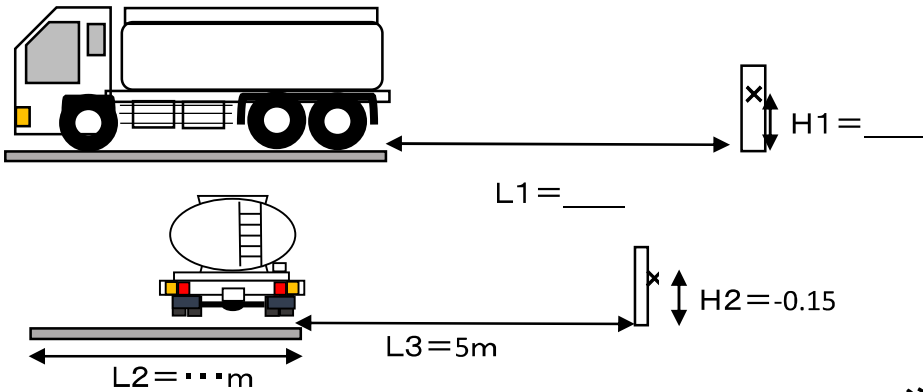
7	錠	---
6	ストレーナー	SUS304
5	本体	CAC406
4	パッキン	NBR
3	キャップ	CAC406
2	止め金具 (A)	CAC406
1	止め金具 (B)	CAC406
番号	名称	材質、処理等

名称: NAME		型式: MODEL			
給油口		KOP-655			
日付: DATE	承認: APPD	検図: CHKD	作成: DRAWN	尺度: SCALE	
2016.09.06	白石	胡	白石	Free	
株式会社 工技研究所			図番: DRAWIN NO.		
KOHGIKEN corp.			448040-4		

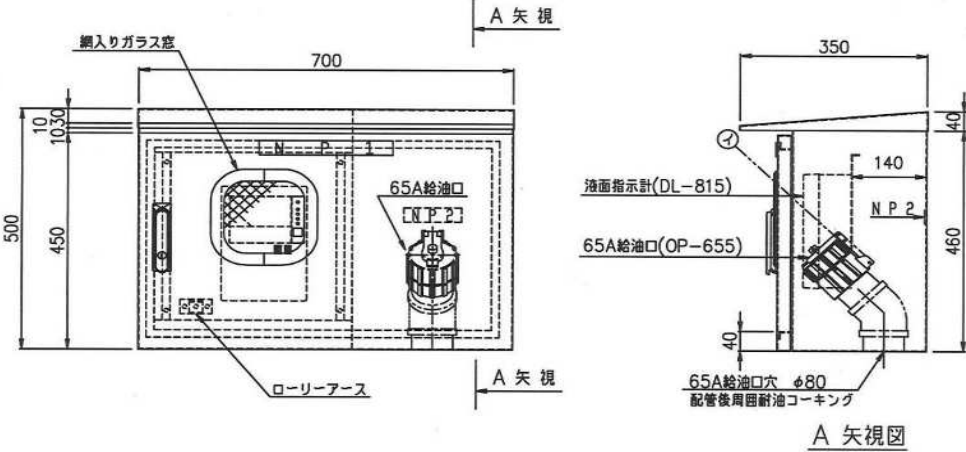
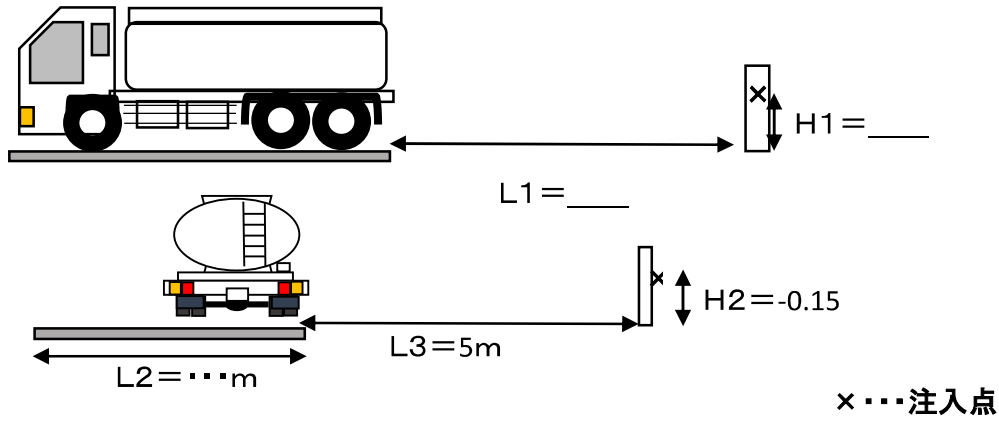
五条川左岸浄化センター 場内平面図

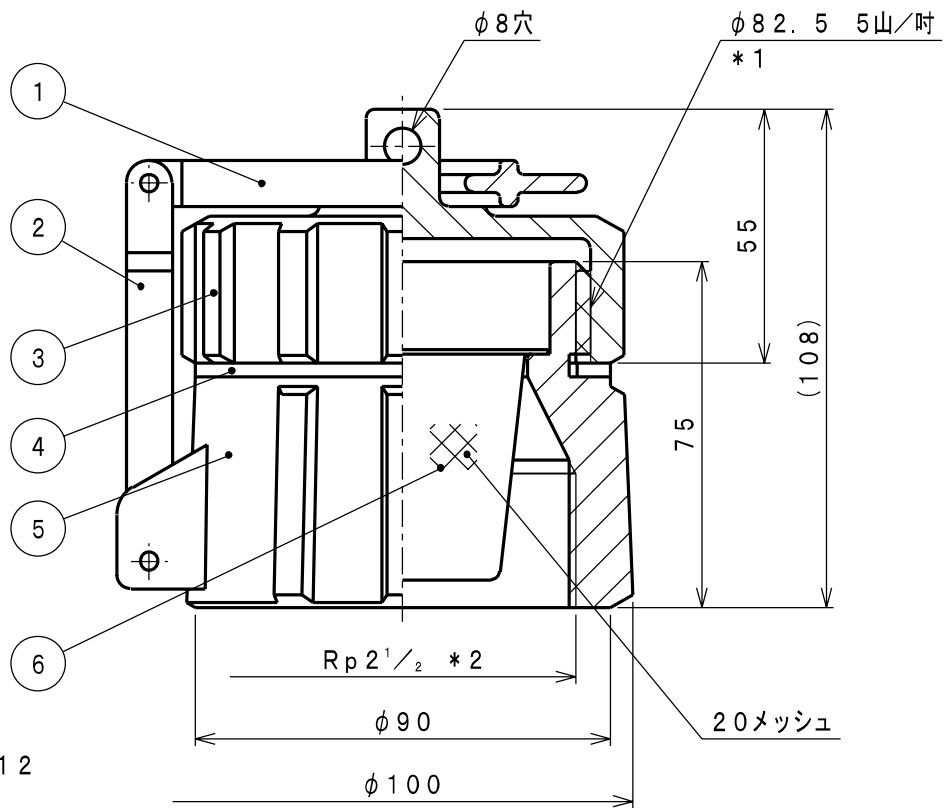
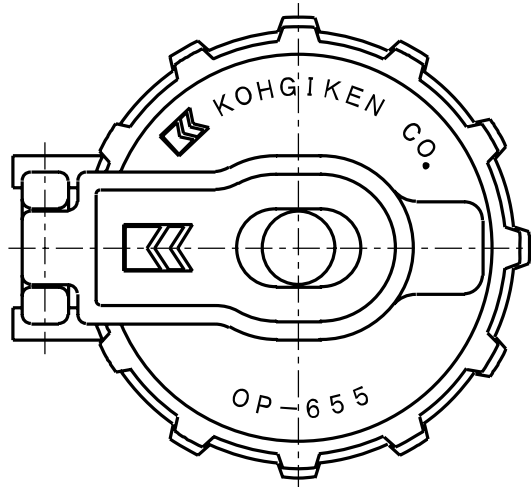


燃料・薬品納入シート

浄化センター	境川浄化センター		整理番号	①
品目	A重油1種1号(LS)	用途	非常用自家発用	
タンク名称・容量	10kL			
受入時間	通常9:00~17:00(12:00~13:00不可)・休日、時間外あり			
受入口前道路幅	5m			
1回あたりの納入量	1kL			
車両制限	小型ローリー			
受入口全景				
受入口詳細	受入口 工技研究所 OP-655			
図面等				
ローリーから注入口までの距離	 <p style="text-align: right;">x...注入点</p>			

燃料・薬品納入シート

浄化センター	境川浄化センター		整理番号	②
品目	A重油1種1号(LS)	用途	非常用自家発用	
タンク名称・容量	20kL			
受入時間	通常9:00~17:00(12:00~13:00不可)・休日、時間外あり			
受入口前道路幅	5m			
1回あたりの納入量	1kL			
車両制限	小型ローリー			
受入口全景				
受入口詳細	受入口 工技研究所 OP-655			
図面等				
ローリーから注入口までの距離				

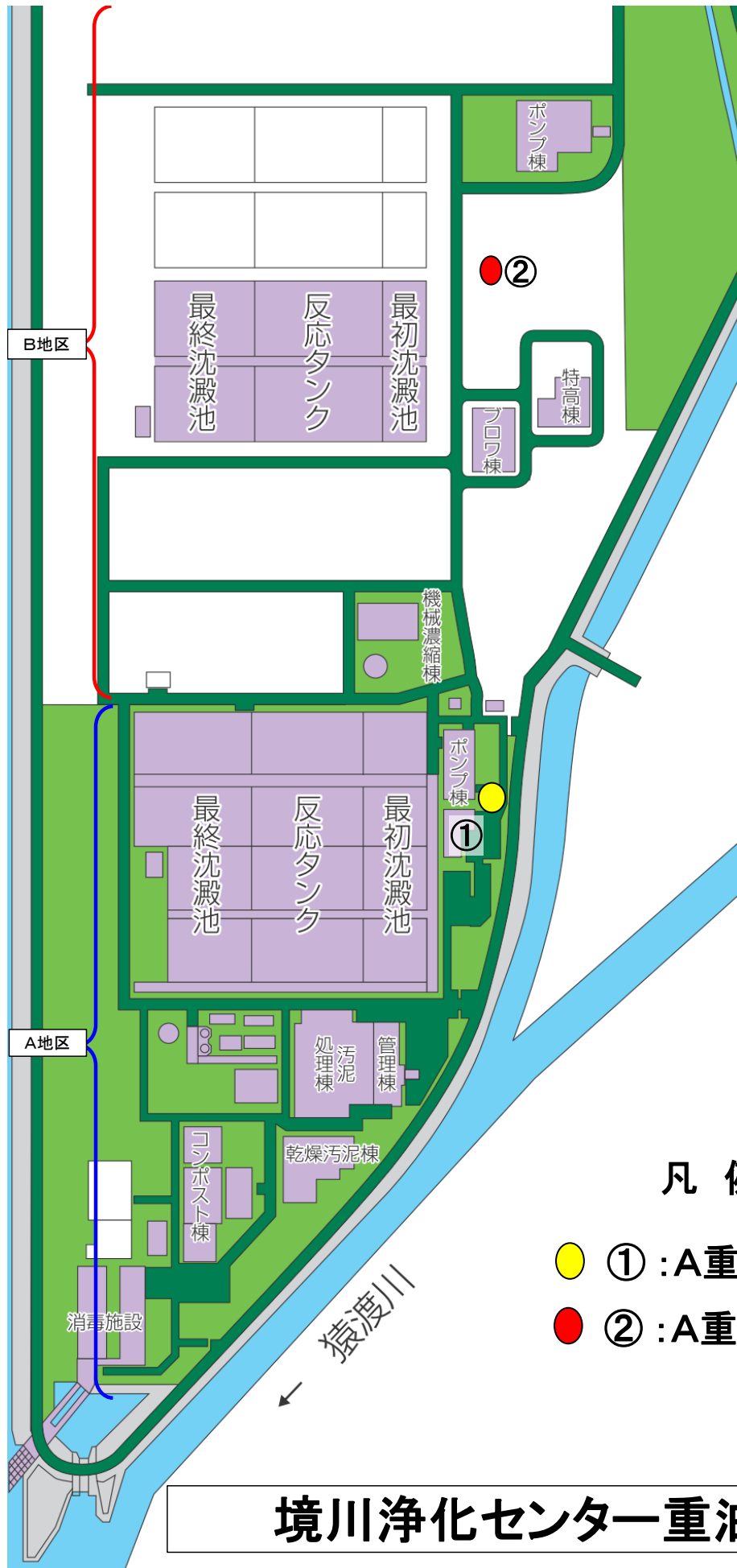


* 1
JIS B9912
消防ねじ

* 2
JIS B2023
ガスねじ、配管ねじ



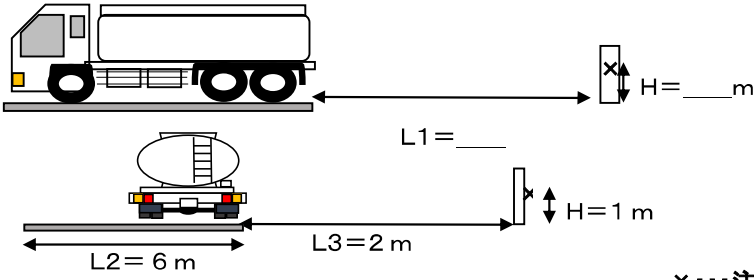
質量：約1kg

6	ストレーナー	SUS304	名称：NAME		型式：MODEL			
5	本体	ADC12 ジンカート処理	給油口		OP-655			
4	パッキン	NBR	日付：DATE	承認：APPD	検図：CHKD	作成：DRAWN	尺度：SCALE	
3	キャップ	ADC12 ジンカート処理	2013. 12. 13	佐藤	川上	金原	Free	
2	止め金具 (A)	ADC12 ジンカート処理	---		図番：DRAWIN NO.			
1	止め金具 (B)	ADC12 ジンカート処理	株式会社 工技研究所		427249-8			
番号	名称	材質、処理等	KOHGIKEN corp.					



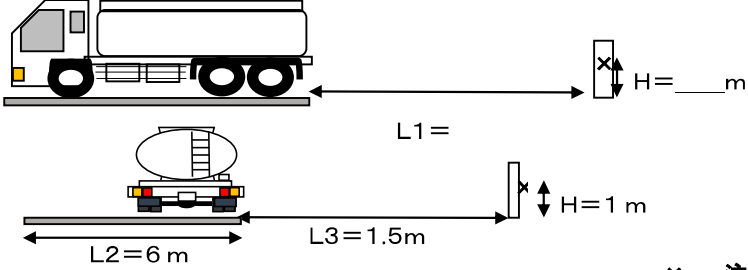


境川浄化センター重油納入場所




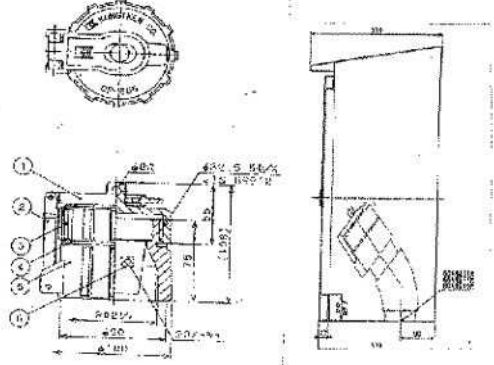
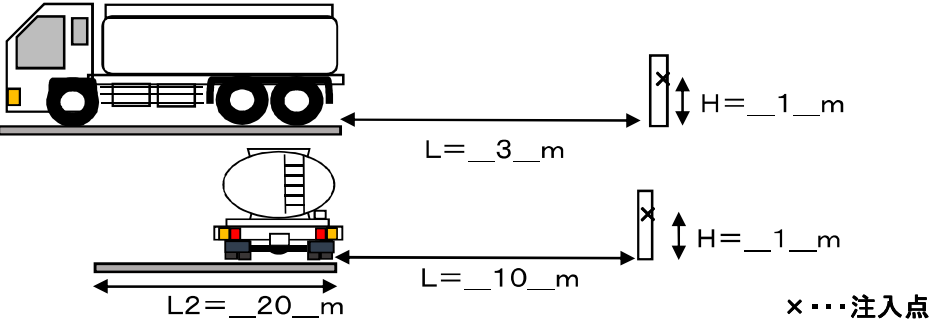
燃料・薬品納入シート

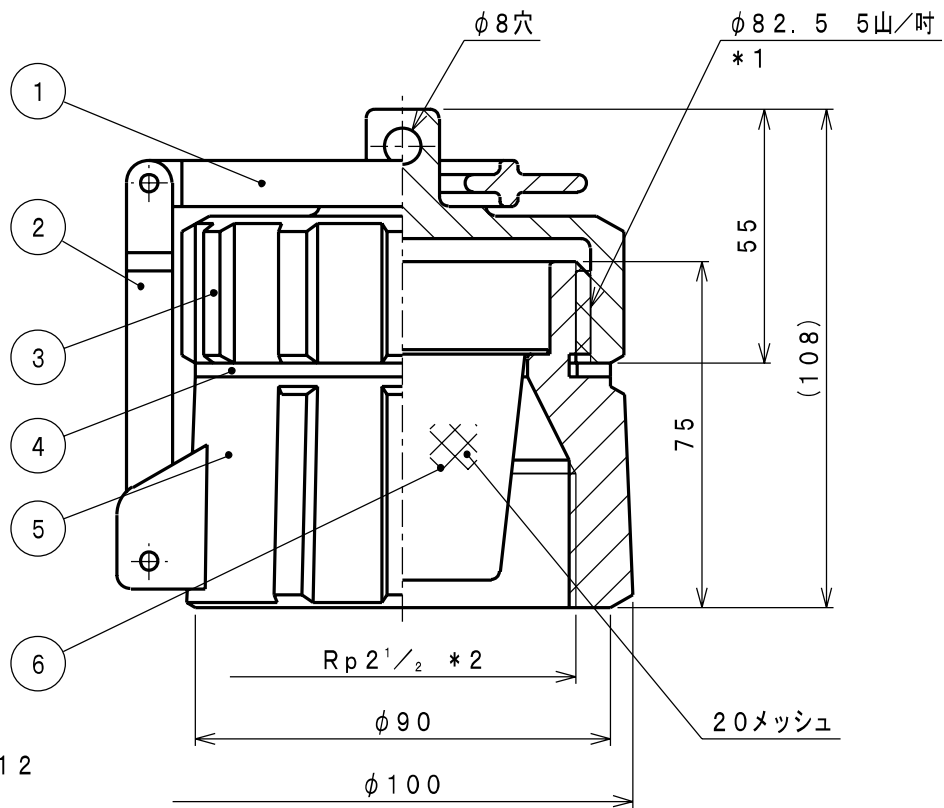
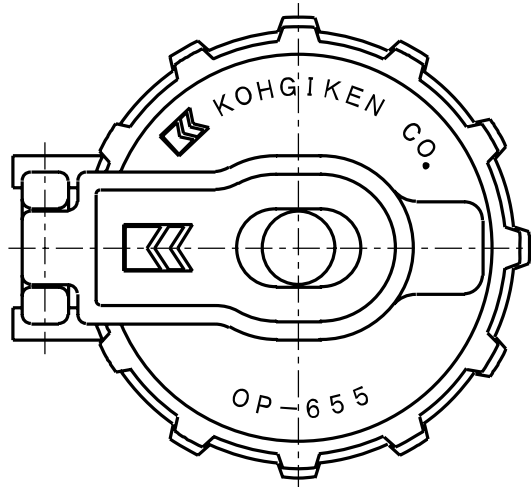
浄化センター	衣浦西部浄化センター	整理番号	①
品目	A重油1種1号(LS)	用途	1号焼却炉用
タンク名称・容量	危険物地下タンク貯留所 10kL		
受入時間	通常9:00~17:00(12:00~13:00不可)・休日、時間外あり		
受入口前道路幅	6m(通常14~16kL車)		
1回あたりの納入量	3~6kL		
車両制限	なし		
受入口全景			
受入口詳細	工技研究所 OP-655		
図面等	 <p style="text-align: right;">※別紙参照</p>		
ローリーから 注入口までの 距離	 <p style="text-align: right;">x...注入口</p>		

燃料・薬品納入シート

浄化センター	衣浦西部浄化センター		整理番号	②
品目	A重油1種1号(LS)	用途	2号焼却炉用	
タンク名称・容量	危険物地下タンク貯留所 20kL			
受入時間	通常9:00~17:00(12:00~13:00不可)・休日、時間外あり			
受入口前道路幅	6m(通常14~16kL車)			
1回あたりの納入量	10~14kL			
車両制限	なし			
受入口全景				
受入口詳細	工技研究所 OP-655			
図面等	 <p style="text-align: right;">※別紙参照</p>			
ローリーから 注入口までの 距離	 <p style="text-align: right;">×・・・注入口</p>			

燃料・薬品納入シート

浄化センター	衣浦西部浄化センター		整理番号	③
品目	A重油1種1号(LS)	用途	自家発電用	
タンク名称・容量	危険物地下タンク貯留所 15kL			
受入時間	通常9:00~17:00(12:00~13:00不可)・災害時、時間外あり			
受入口前道路幅	20m(通常14kL~16kL車)			
1回あたりの納入量	1号、2号焼却用A重油受入の際の余り分			
車両制限	なし			
受入口全景				
受入口詳細	工技研究所 OP-655			
図面等	 		<p>材質:ADC-12 ※別紙参照</p>	
ローリーから 注入口までの 距離	 <p style="text-align: right;">x...注入点</p>			



* 1
JIS B9912
消防ねじ

* 2
JIS B2023
ガスねじ、配管ねじ

質量：約1kg

6	ストレーナー	SUS304	名称：NAME		型式：MODEL			
5	本体	ADC12 ジンカート処理	給油口		OP-655			
4	パッキン	NBR	日付：DATE	承認：APPD	検図：CHKD	作成：DRAWN	尺度：SCALE	
3	キャップ	ADC12 ジンカート処理	2013. 12. 13	佐藤	川上	金原	Free	
2	止め金具 (A)	ADC12 ジンカート処理	---	---	図番：DRAWIN NO.			
1	止め金具 (B)	ADC12 ジンカート処理	株式会社 工技研究所			427249-8		
番号	名称	材質、処理等	KOHGIKEN corp.					

燃料・薬品納入シート

浄化センター	愛知水と緑の公社 矢作川浄化センター	整理番号	①
品目	A重油1種1号(LS)	用途	1号焼却炉用
タンク名称・容量	NO.1重油タンク 20kL		
受入時間	通常9:00~17:00(12:00~13:00不可)・休日、時間外あり		
受入口前道路幅	5m タンクローリー20kL車実績あり。		
1回あたりの納入量	通常15kL (場合によっては12kL~20kLの変動あり)		
車両制限	特になし		
受入口全景			
受入口詳細	受入口 工技研究所 OP-655		
図面等			
ローリーから 注入口までの 距離	 <p style="text-align: right;">×・・・注入口</p>		

燃料・薬品納入シート

浄化センター	愛知水と緑の公社 矢作川浄化センター	整理番号	②
品目	A重油1種1号(LS)	用途	2号焼却炉用
タンク名称・容量	NO.2重油タンク	30kL	
受入時間	通常9:00~17:00(12:00~13:00不可)・休日、時間外あり		
受入口前道路幅	5m タンクローリ-20kL車実績あり。		
1回あたりの納入量	通常15kL (場合によっては12kL~20kLの変動あり)		
車両制限	特になし		
受入口全景			
受入口詳細	受入口 工技研究所 OP-655		
図面等			
ローリーから 注入口までの 距離	 <p style="text-align: right;">×・・・注入口</p>		

燃料・薬品納入シート

浄化センター	愛知水と緑の公社 矢作川浄化センター	整理番号	③
品目	A重油1種1号(LS)	用途	3号焼却炉用
タンク名称・容量	NO.3-1重油タンク 25kL、NO.3-2重油タンク 25kL		
受入時間	通常9:00~17:00(12:00~13:00不可)・休日、時間外あり		
受入口前道路幅	5m タンクローリー20kL車実績あり。		
1回あたりの納入量	通常15kL (場合によっては12kL~20kLの変動あり)		
車両制限	特になし		
受入口全景			
受入口詳細	受入口 工技研究所 OP-655		
図面等	<p>NO.3-1重油タンク</p> 	<p>NO.3-2重油タンク</p> 	
ローリーから 注入口までの 距離	 <p style="text-align: right;">x...注入口</p>		

燃料・薬品納入シート

浄化センター	愛知水と緑の公社 矢作川浄化センター		整理番号	④
品目	A重油1種1号(LS)	用途	管理棟自家発用	
タンク名称・容量	管理棟地下タンク		12kL	
受入時間	通常9:00~17:00(12:00~13:00不可)・休日、時間外あり			
受入口前道路幅	5m			
1回あたりの納入量	1kL			
車両制限	特になし			
受入口全景				
受入口詳細	受入口 工技研究所 OP-655			
図面等				
ローリーから 注入口までの 距離	 <p style="text-align: right;">×・・・注入口</p>			

燃料・薬品納入シート

浄化センター	矢作川浄化センター		整理番号	⑤
品目	A重油1種1号(LS)	用途	自家発電気棟自家発用	
タンク名称・容量	自家発電気棟地下タンク		60kL×2(No.1,2)	
受入時間	通常9:00~17:00(12:00~13:00不可)・休日、時間外あり			
受入口前道路幅	3m(未舗装)			
1回あたりの納入量	1kL			
車両制限	特になし(未舗装)			
受入口全景				
受入口詳細	受入口 工技研究所 OP-655			
図面等				
ローリーから 注入口までの 距離	 <p style="text-align: right;">×・・・注入口</p>			

矢作川浄化センター 平面図

A重油1種1号(LS)



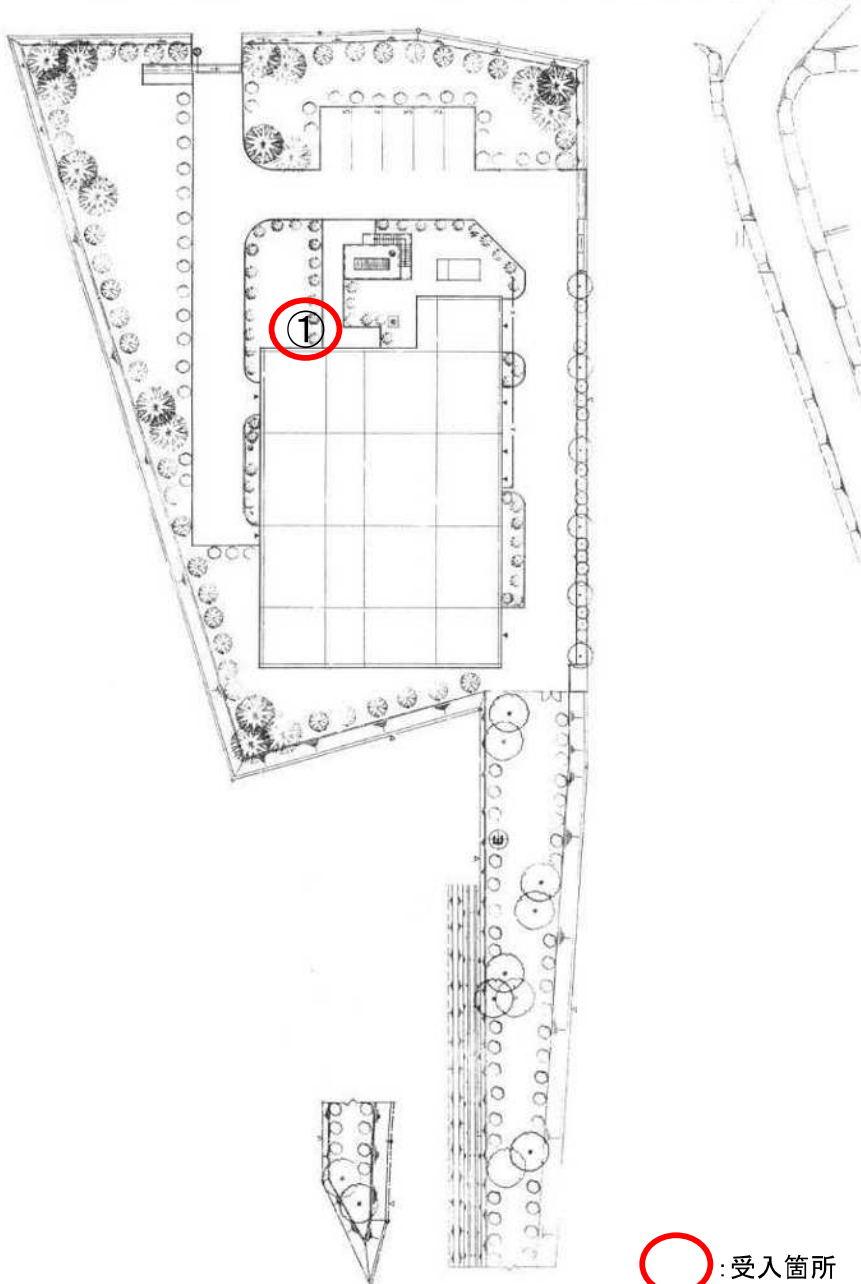
■: 受入箇所

燃料・薬品納入シート

住所: 西尾市西浅井町古切戸1

浄化センター	矢作川浄化センター(右岸幹線中継ポンプ場)	整理番号	①
品目	A重油	用途	矢作川右岸幹線中継ポンプ場自家発用
タンク名称・容量	右岸幹線中継ポンプ場地下タンク	10kL	
受入時間	通常9:00~17:00(12:00~13:00不可)・休日、時間外あり		
受入口前道路幅	5m		
1回あたりの納入量	1kL		
車両制限	特になし		
受入口全景			
受入口詳細	受入口 工技研究所 OP-655		
図面等			
ローリーから 注入口までの 距離	 <p style="text-align: right;">x...注入口</p>		

矢作川右岸幹線中継ポンプ場 施設平面図



○: 受入箇所

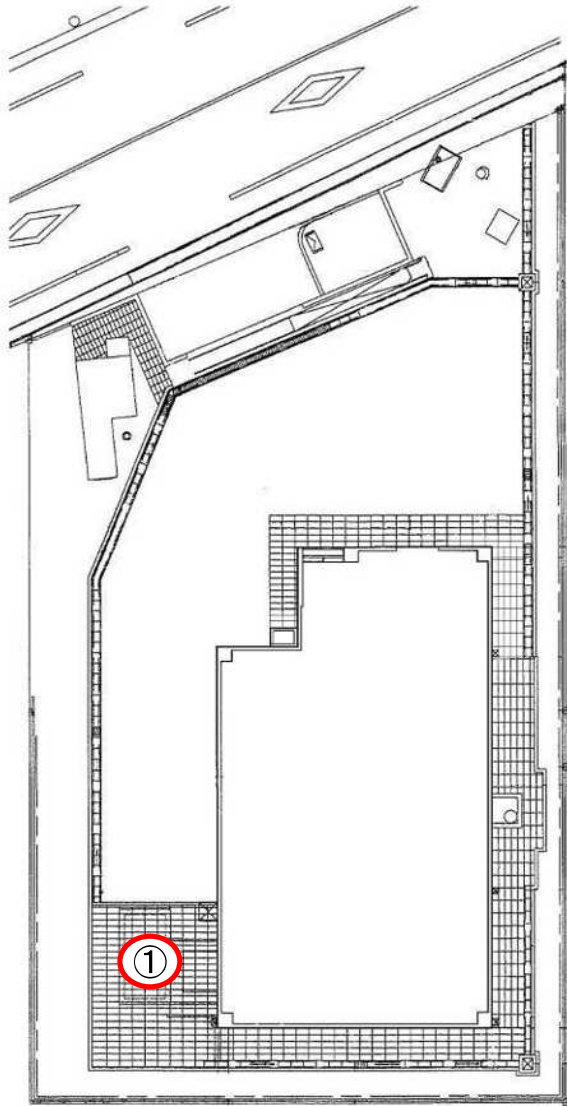


燃料・薬品納入シート

住所：西尾市一色町味浜屋敷割29-1

浄化センター	矢作川浄化センター(幡豆幹線中継ポンプ場)	整理番号	①
品目	A重油	用途	幡豆幹線中継ポンプ場自家発用
タンク名称・容量	幡豆幹線中継ポンプ場地下タンク 3kL		
受入時間	通常9:00~17:00(12:00~13:00不可)・休日、時間外あり		
受入口前道路幅	5m		
1回あたりの納入量	1kL		
車両制限	特になし		
受入口全景			
受入口詳細	受入口 工技研究所 OP-655		
図面等			
ローリーから 注入口までの 距離	 <p style="text-align: right;">×・・・注入点</p>		

幡豆幹線中継ポンプ場 施設平面図



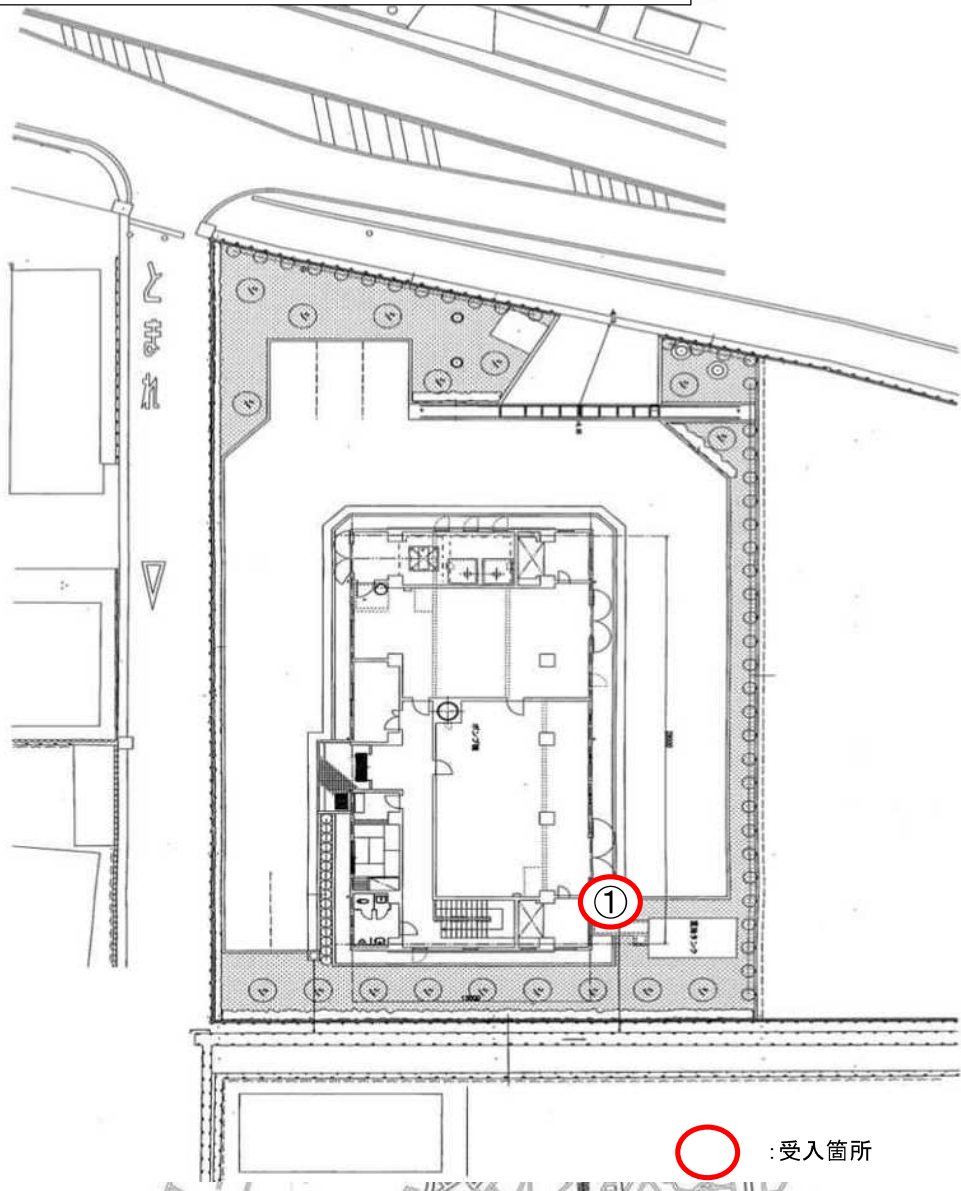
○ : 受入箇所

燃料・薬品納入シート

住所: 岡崎市福岡町字西後田70-3

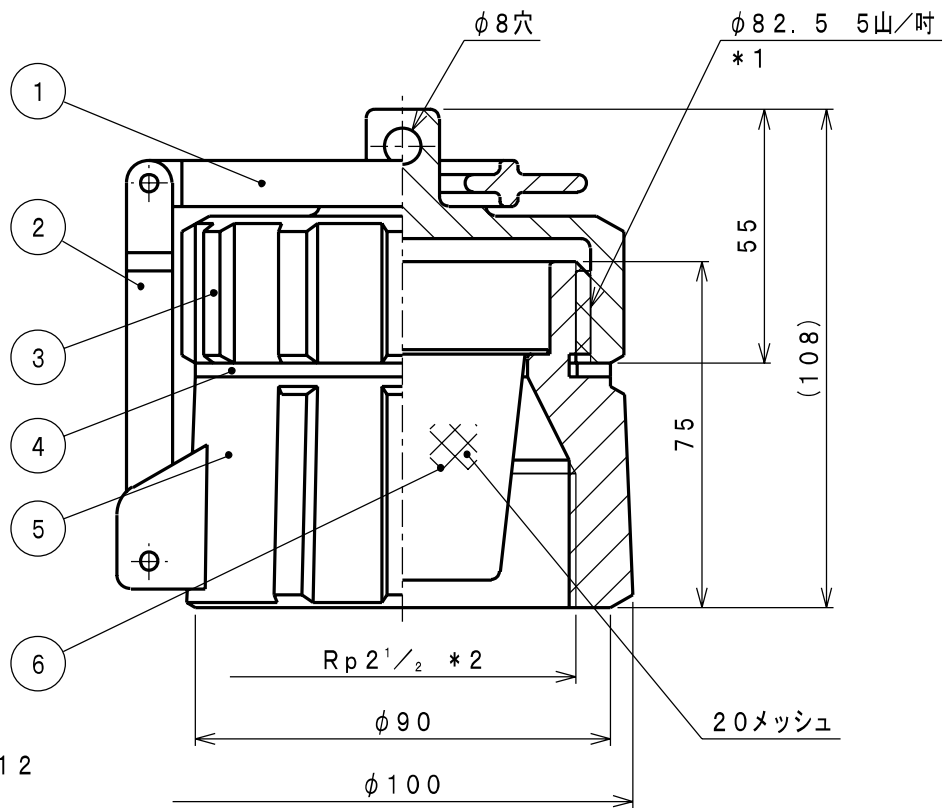
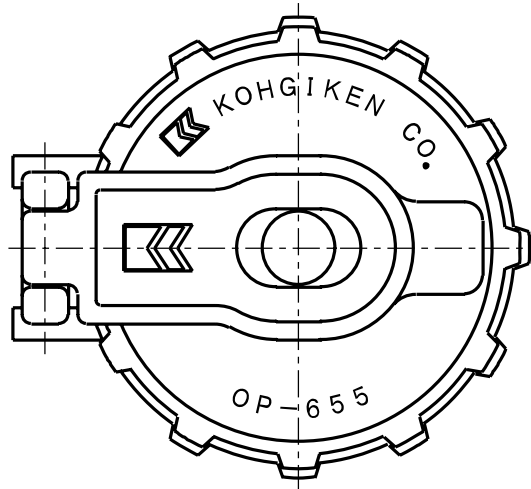
浄化センター	矢作川浄化センター(幸田幹線中継ポンプ場)	整理番号	①
品目	A重油	用途	幸田幹線中継ポンプ場自家発用
タンク名称・容量	幸田幹線中継ポンプ場地下タンク 4kL		
受入時間	通常9:00~17:00(12:00~13:00不可)・休日、時間外あり		
受入口前道路幅	5m		
1回あたりの納入量	1kL		
車両制限	特になし		
受入口全景			
受入口詳細	受入口 工技研究所 OP-655		
図面等			
ローリーから 注入口までの 距離	 <p style="text-align: right;">x...注入口</p>		

幸田幹線中継ポンプ場 施設平面図



○ : 受入箇所





* 1
JIS B9912
消防ねじ

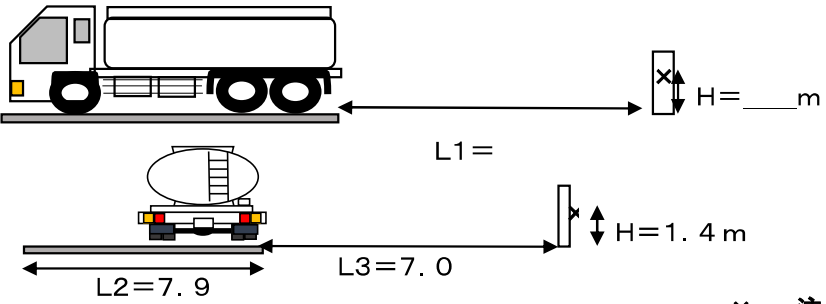
* 2
JIS B2023
ガスねじ、配管ねじ

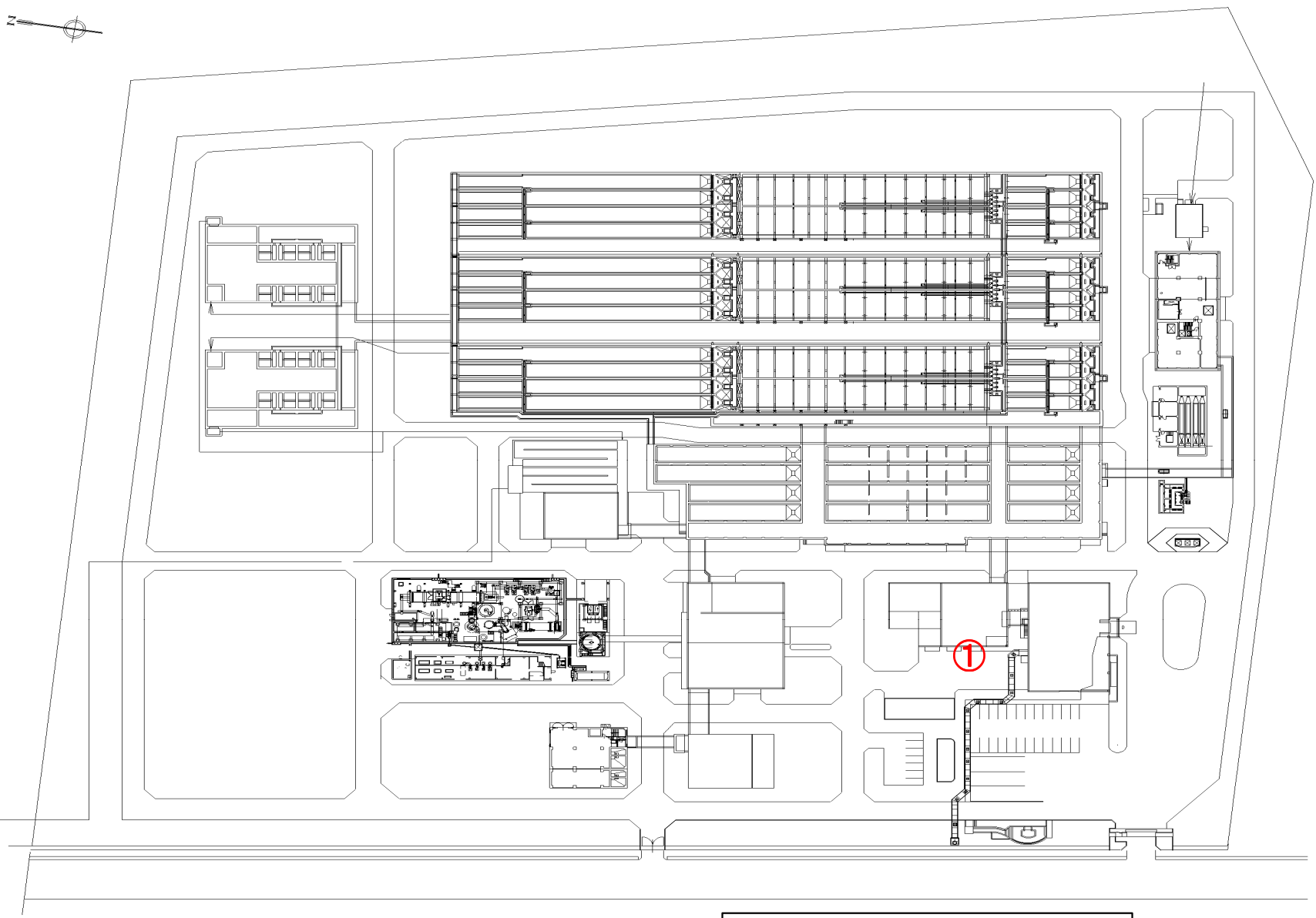
質量：約1kg

6	ストレーナー	SUS304	名称：NAME		型式：MODEL			
5	本体	ADC12 ジンカート処理	給油口		OP-655			
4	パッキン	NBR	日付：DATE	承認：APPD	検図：CHKD	作成：DRAWN	尺度：SCALE	
3	キャップ	ADC12 ジンカート処理	2013. 12. 13	佐藤	川上	金原	Free	
2	止め金具 (A)	ADC12 ジンカート処理	---		図番：DRAWIN NO.			
1	止め金具 (B)	ADC12 ジンカート処理	株式会社 工技研究所		427249-8			
番号	名称	材質、処理等	KOHGIKEN corp.					

燃料・薬品納入シート

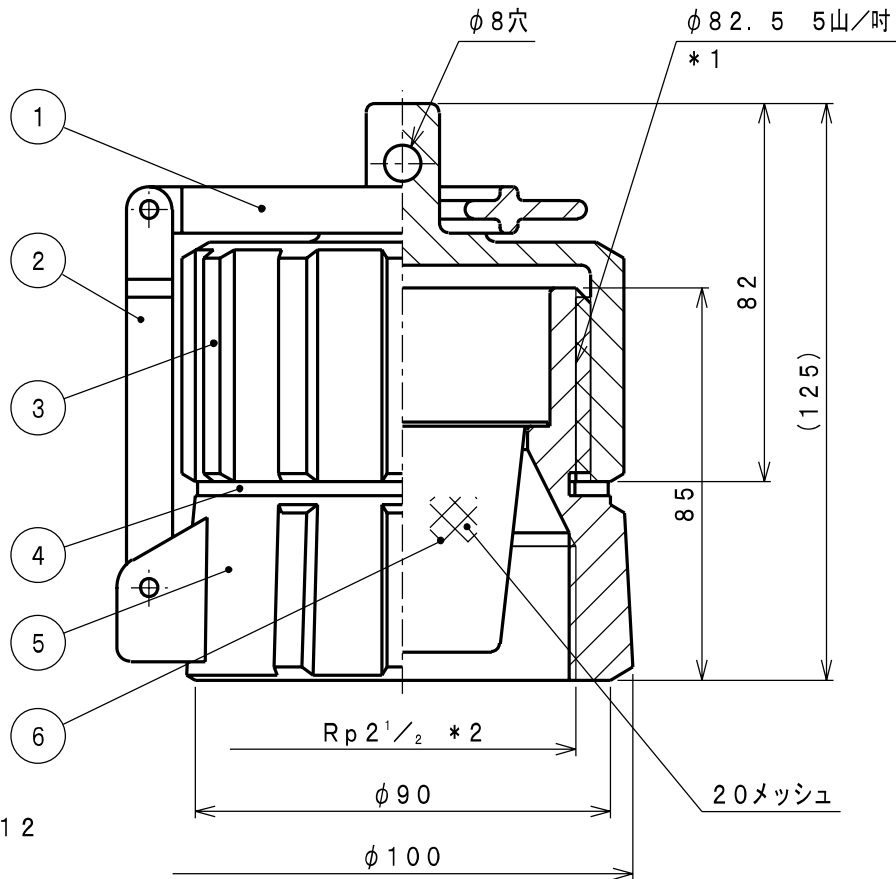
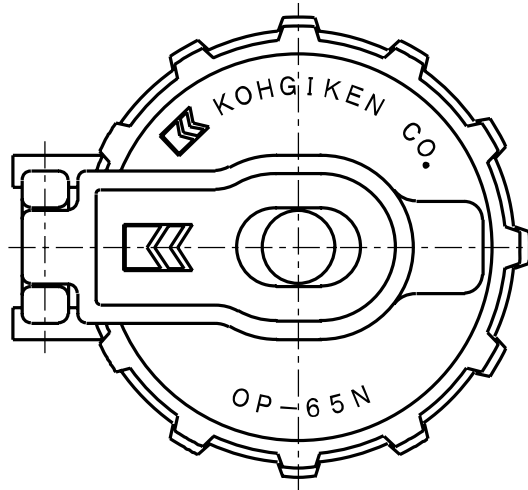
住所: 碧南市見合町一丁目16

浄化センター	衣浦東部浄化センター		整理番号	①
品目	A重油1種1号(LS)	用途	自家用発電機用	
タンク名称・容量	地下タンク		12kL	
受入時間	通常9:00~17:00(12:00~13:00不可)・休日、時間外あり			
受入口前道路幅	7.9m			
1回あたりの納入量	1kL			
車両制限	特になし			
受入口全景				
受入口詳細	受入口 OP-65N 口径65 南京錠40番			
図面等				
ローリーから 注入口までの 距離	 <p style="text-align: right;">x...注入口</p>			



衣浦東部浄化センター 重油納入場所

84-5842725106





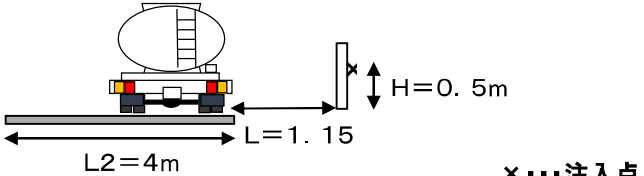
* 1
JIS B9912
消防ねじ

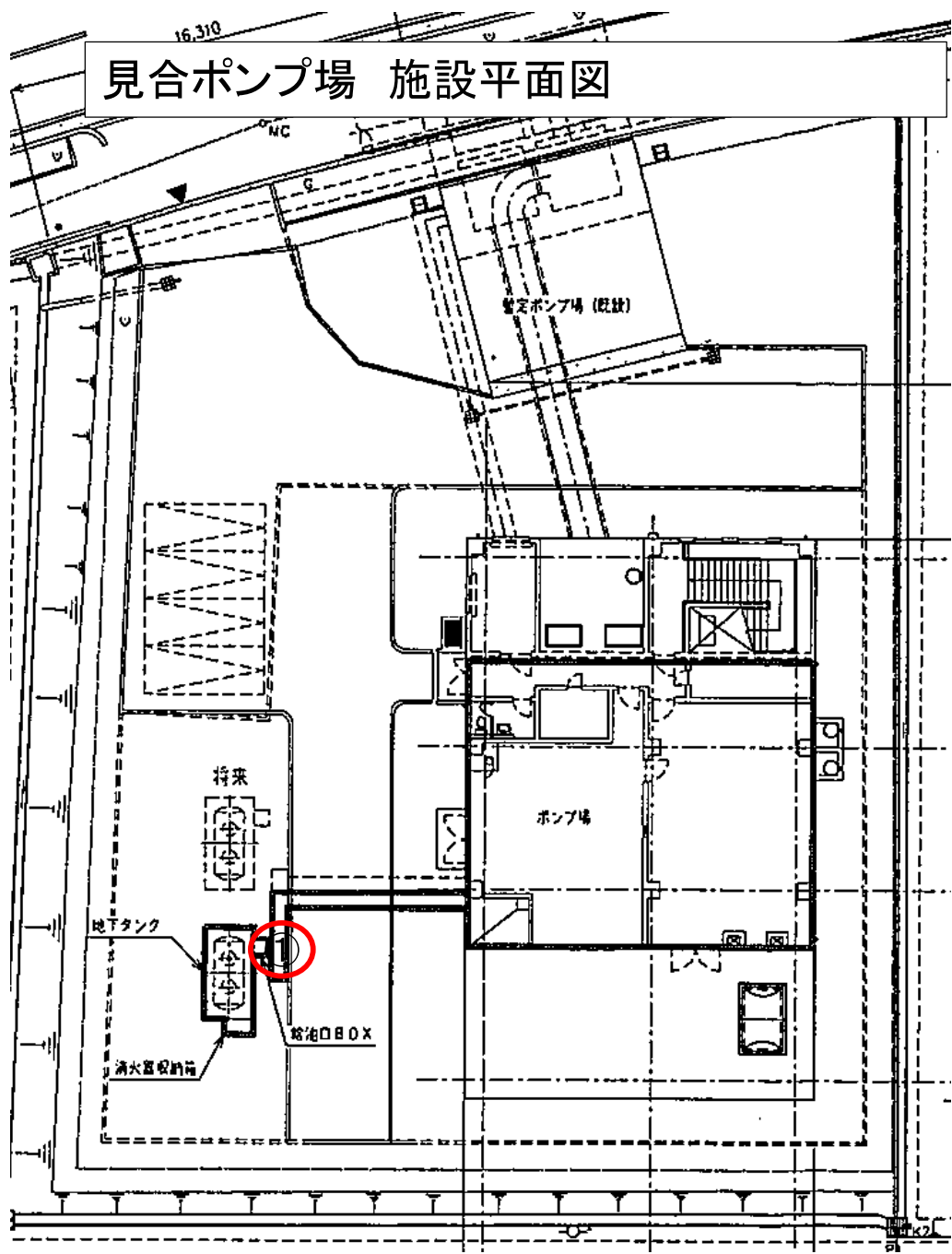
* 2
JIS B2023
ガスねじ, 配管ねじ

質量: 約1kg

6	ストレーナー	SUS304	名称: NAME		型式: MODEL			
5	本体	ADC12 ジンカート処理	給油口		OP-65N			
4	パッキン	NBR	日付: DATE	承認: APPD	検図: CHKD	作成: DRAWN	尺度: SCALE	
3	キャップ	AC4C アルマイト処理	2013. 12. 13	佐藤	川上	金原	Free	
2	止め金具 (A)	ADC12 ジンカート処理	株式会社 工技研究所		図番: DRAWIN NO.			
1	止め金具 (B)	ADC12 ジンカート処理	KOHGIKEN corp.		427251-6			
番号	名称	材質、処理等						

燃料・薬品納入シート

浄化センター	衣浦東部浄化センター(見合ポンプ場)	整理番号	①
品目	A重油1種1号(LS)	用途	見合ポンプ場自家発用
タンク名称・容量	見合ポンプ場地下タンク	3kL	
受入時間	通常9:00~17:00(12:00~13:00不可)・休日、時間外あり		
受入口前道路幅	5m		
1回あたりの納入量	1kL		
車両制限	特になし		
受入口全景			
受入口詳細	受入口 株式会社 チカタン CH-45(65A)		
図面等			
ローリーから 注入口までの 距離			



○: 受入箇所

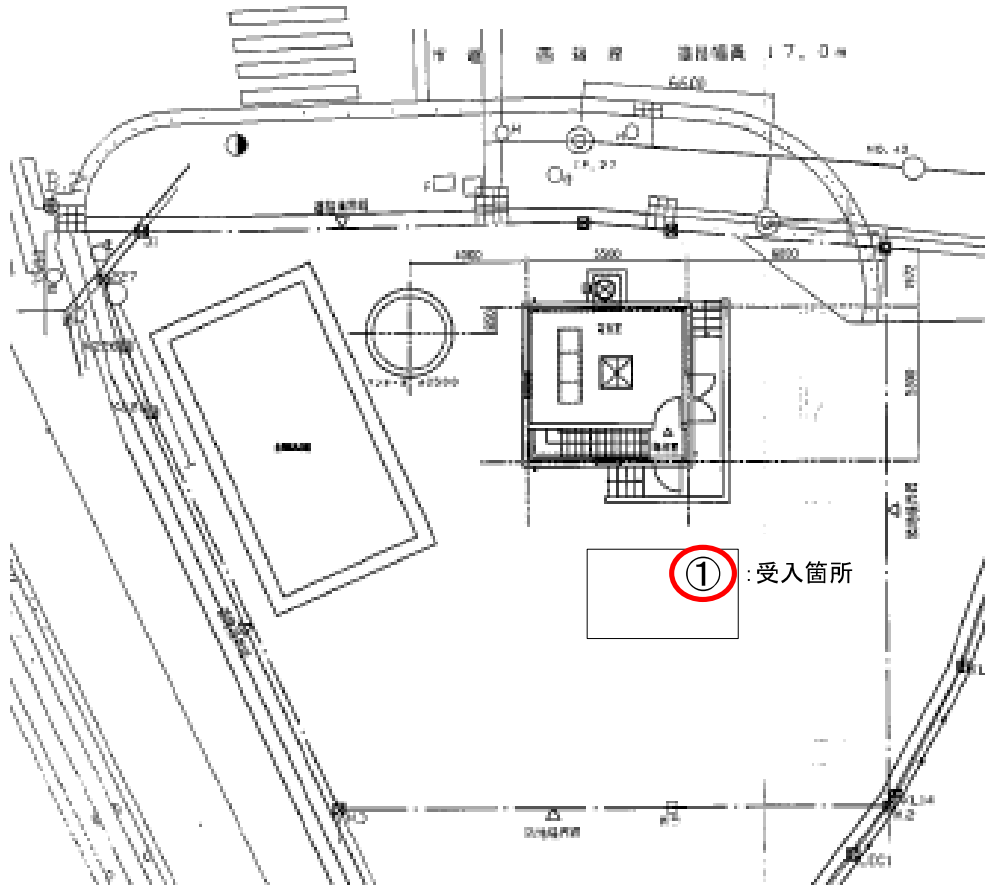


燃料・薬品納入シート

住所: 碧南市田尻1-18

浄化センター	衣浦東部浄化センター(田尻ポンプ場)	整理番号	①
品目	A重油	用途	田尻ポンプ場自家発用
タンク名称・容量	田尻ポンプ場 燃料タンクNFA-1014 250L		
受入時間	通常9:00~17:00(12:00~13:00受入不可)		
受入口前道路幅	5m		
1回あたりの納入量	200L		
車両制限	特になし		
受入口全景			
受入口詳細	受入口 日本車両NES125SHE		
図面等	 <p>トローラ仕様 形式 2軸4輪 ハンドブレーク付 最高速度 25km/h 圧力定 0.42MPa 巻の回転半径 4200mm 容積容量(総量) 2160kg 総重量(総量) 32460kg</p>		
ローリーから 注入口までの 距離	 <p>L2=5m L3=4.5m H2=1.5m ×...注入口</p>		

田尻ポンプ場 施設平面図

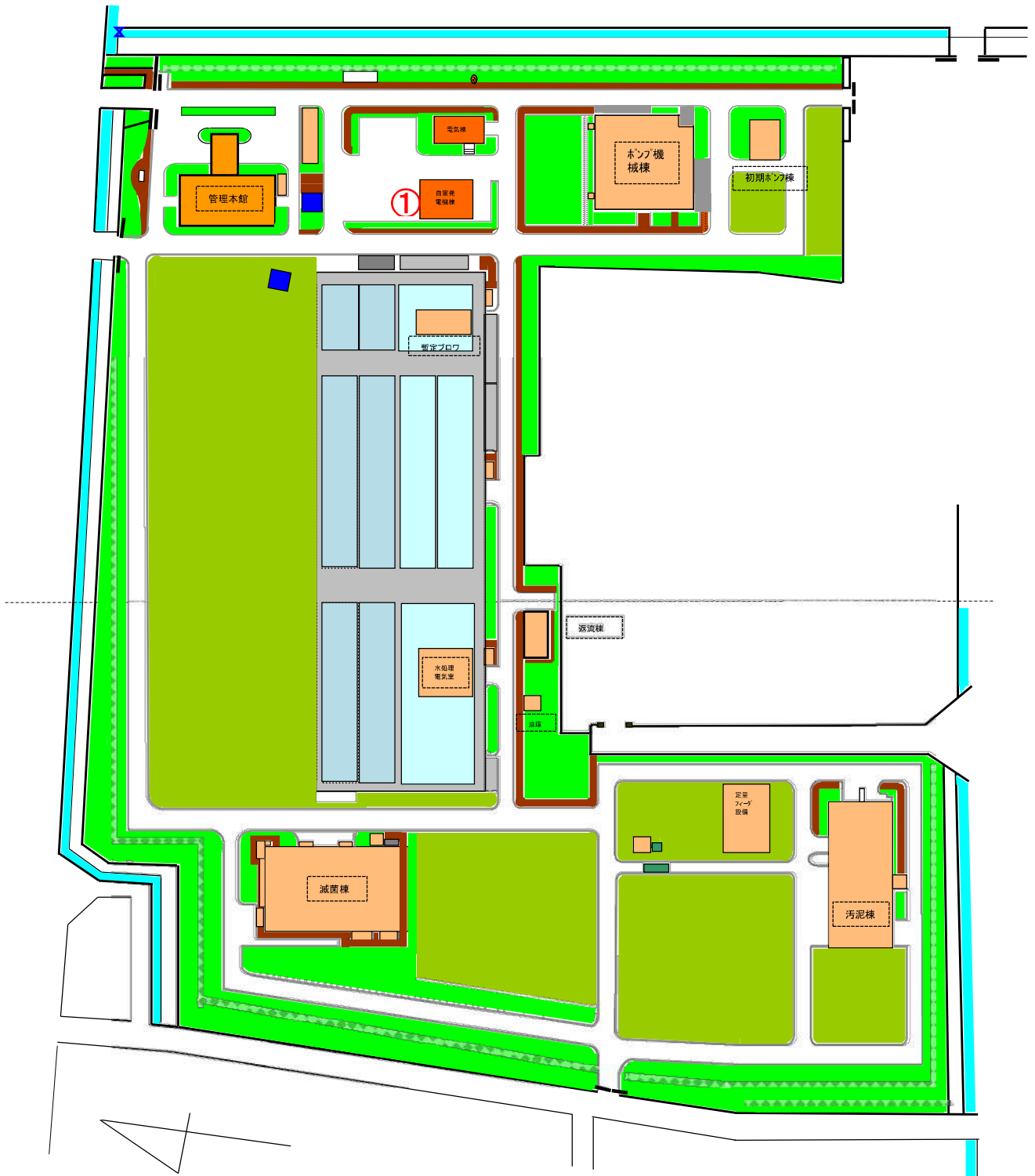


燃料・薬品納入シート

浄化センター	日光川上流浄化センター		整理番号	①
品目	A重油1種1号(LS)	用途	自家発電用	
タンク名称・容量	自家用発電機棟 地下タンク 35kL			
受入時間	通常9:00~17:00(12:00~13:00不可)・休日、時間外あり			
受入口前道路幅	6m以上(道路端から注入口までの距離注意)			
1回あたりの納入量	1kL (場合によっては1kL~10kL変動要素あり)			
車両制限	特になし。(緑地帯乗入厳禁・長さに余裕があるホースでお願いします。)			
受入口全景				
受入口詳細	受入口 工技研究所 KOP-655			
図面等				
ローリーから注入口までの距離				

重油納入箇所

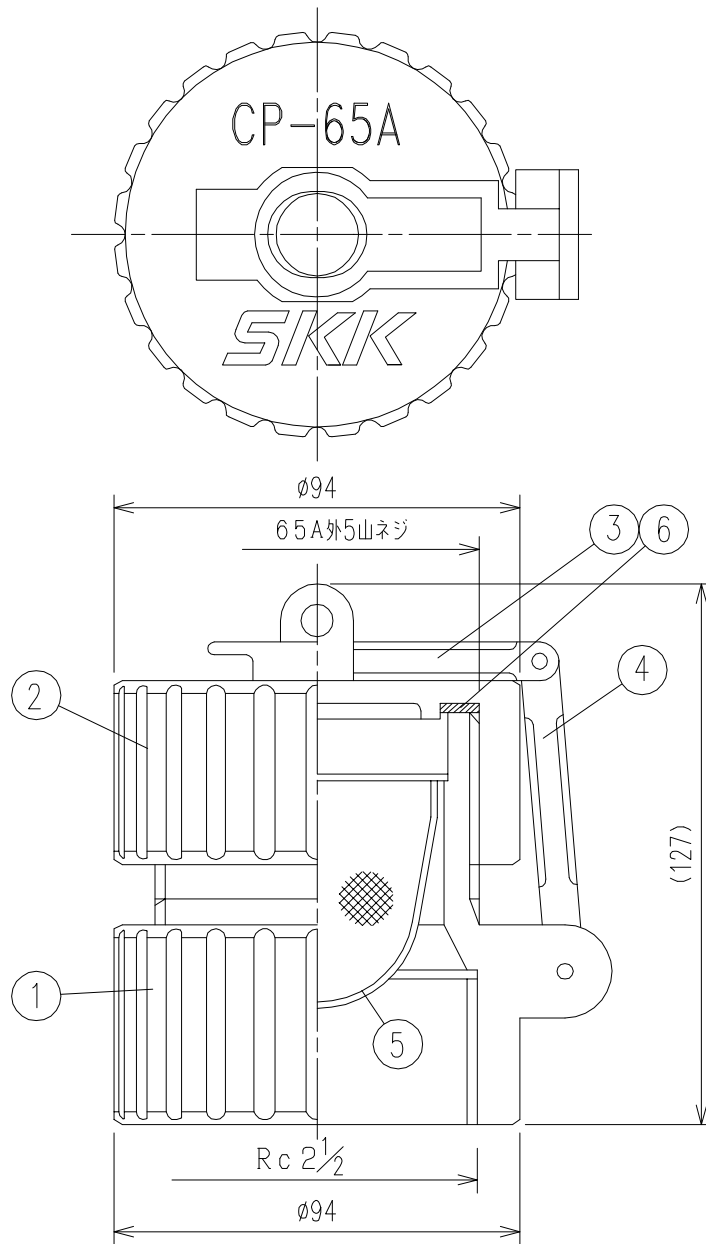
日光川上流浄化センター 全体配置図



燃料・薬品納入シート

浄化センター	五条川右岸浄化センター		整理番号	①
品目	A重油1種1号(LS)	用途	自家発用	
タンク名称・容量	五条川右岸自家発用 15kL			
受入時間	通常9:00~17:00(12:00~13:00不可)・休日、時間外あり			
受入口前道路幅	5m			
1回あたりの納入量	通常1kL			
車両制限	特になし			
受入口全景				
受入口詳細	受入口 昭和機器工業株式会社 OP-65A			
図面等				
ローリーから注入口までの距離				

MS型N-65A注油口(外5山)



型 式 : CP-65A5

注意

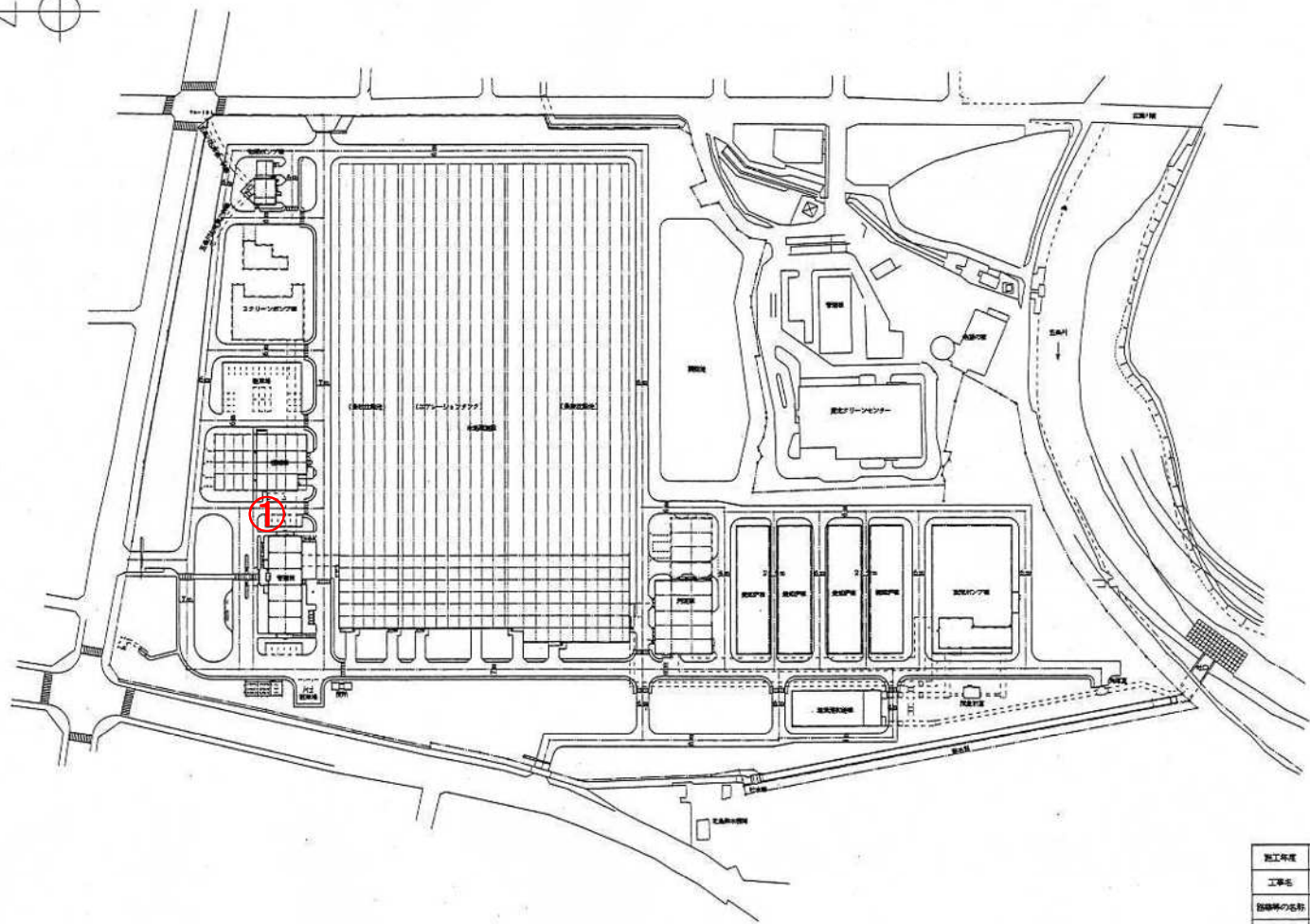
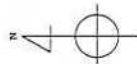
- 本製品はガソリン・軽油・灯油・重油を対象としております。前記以外の他の液種へのご使用につきましては、最寄りの当社支店・営業所へお問い合わせください。なお、前記以外の他の液種へのご使用の場合、本製品は補償の対象外となりますのであらかじめご了承ください。
- 本製品の故障の発生を考慮して、事故や損害などに対する冗長設計などの安全設計ならびに安全対策をお願いいたします。
- 本製品の使用あるいは不具合、または本製品と当社もしくは他社の他製品とを接続した際の使用あるいは不具合に起因もしくは関連する直接的または間接的な損害、その他一切について責任を負いかねますのであらかじめご了承ください。

6	パッキン	NBR	1
5	ストレーナー	SUS 40 [#]	1
4	掛金A	ADC	1
3	掛金B	ADC	1
2	キャップ	ADC	1
1	本体	ADC	1
NO.	DESCRIPTION	MATERIAL	PIE.
名称	MS型N-65A注油口(外5山)		
図面番号	TB-1511C		

SKK 昭和機器工業株式会社

五条川右岸浄化センター施設配置図

1/1000



五条川右岸浄化センター 重油納入場所

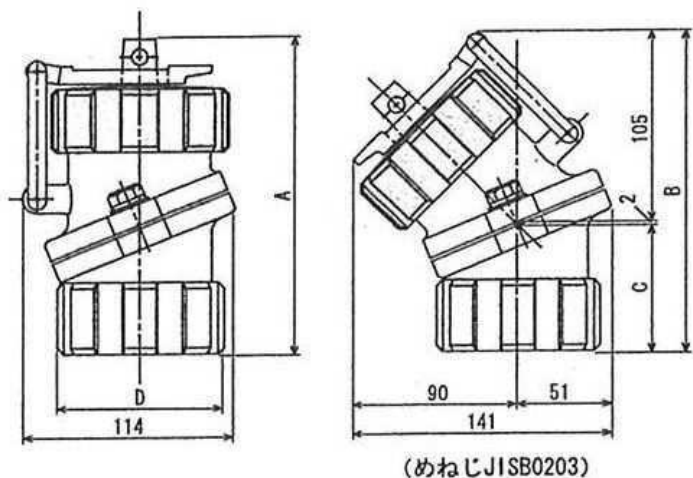
施工年度	平成	年度
工事名	五条川右岸地区下水道事業	
図面等の名称	五条川右岸浄化センター	
工事場所	岩倉市北島町 地内	
図面名称	施設配置図	
縮尺	1:1000	
図面番号		

燃料・薬品納入シート

浄化センター	新川東部浄化センター		整理番号	①
品目	A重油1種1号(LS)	用途	自家発用	
タンク名称・容量	No.1自家発用 No.1地下重油タンク 10kL			
受入時間	通常10:00~16:00(12:00~13:00不可)・休日、時間外あり			
受入口前道路幅	4.8m			
1回あたりの納入量	通常1kL (場合によっては1kL~10kLの変動あり)			
車両制限	特になし			
受入口全景				
受入口詳細	受入口 株式会社チカタン CH45 (フレコン地下タンク専用部品 純正45°傾斜給油口 砲金製 65A)			
図面等	<div style="display: flex; justify-content: space-around;"> <div style="text-align: center;">  </div> <div style="text-align: center;">  <p>※別紙参照</p> </div> </div>			
ローリーから注入口までの距離	<div style="text-align: center;">  <p>×・・・注入点</p> </div>			

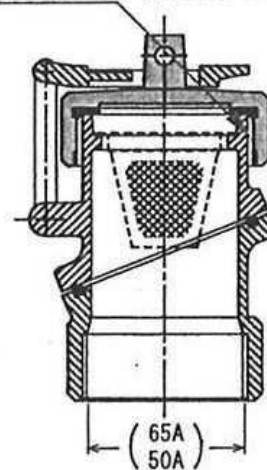
- 直立型でも45°傾斜型でも
どちらにでもすることができます。
- 国土交通省仕様とNTT仕様は
砲金製が標準です。

(チカタン 製)



ストレーナーはオプションです

外ねじ 5山/吋 (ねじJISB9912)



重量 65A:3.0kg 50A:2.8kg

材質

構成品名		材質
本体	砲金製	BC 6
	鑄鉄製	FC 250
キャップ		AC 4C
掛金		AC 4C
パッキン		NBR

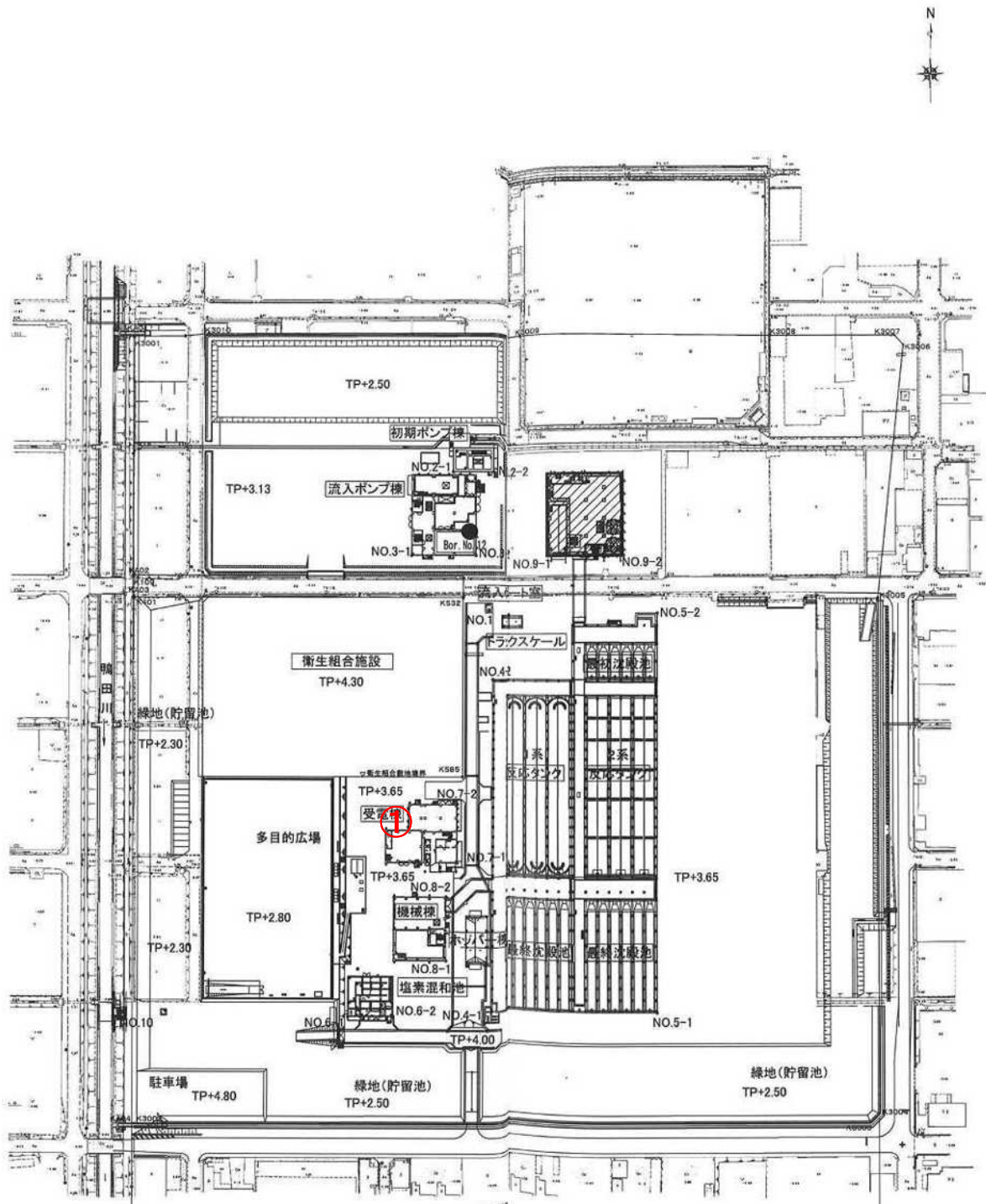
CH45型

記号	記号	
	65A	50A
A	173	168
B	177	172
C	70	65
D	90	76

重油受入口詳細図


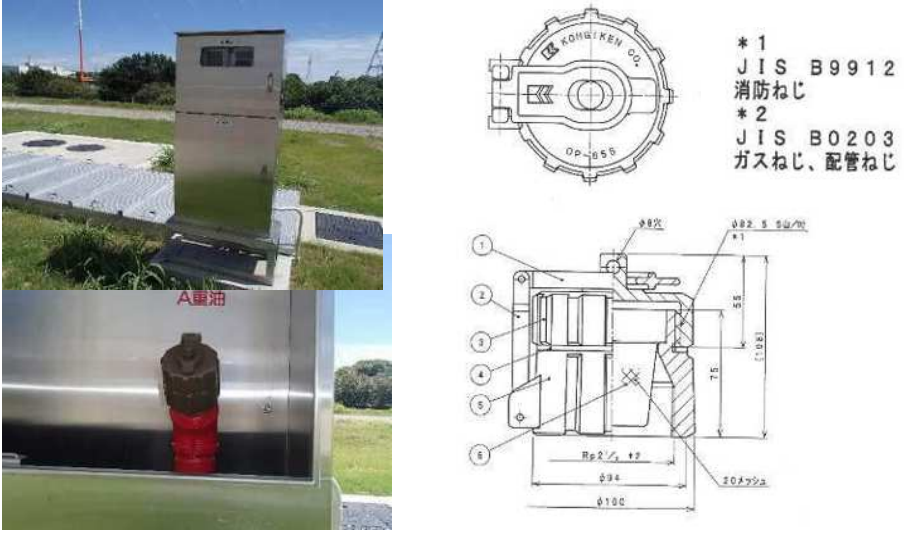
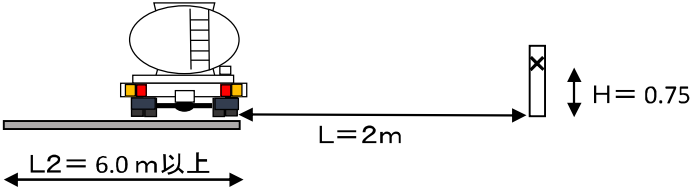
株式会社 チカタン CH45型 65A

新川東部浄化センター 場内平面図

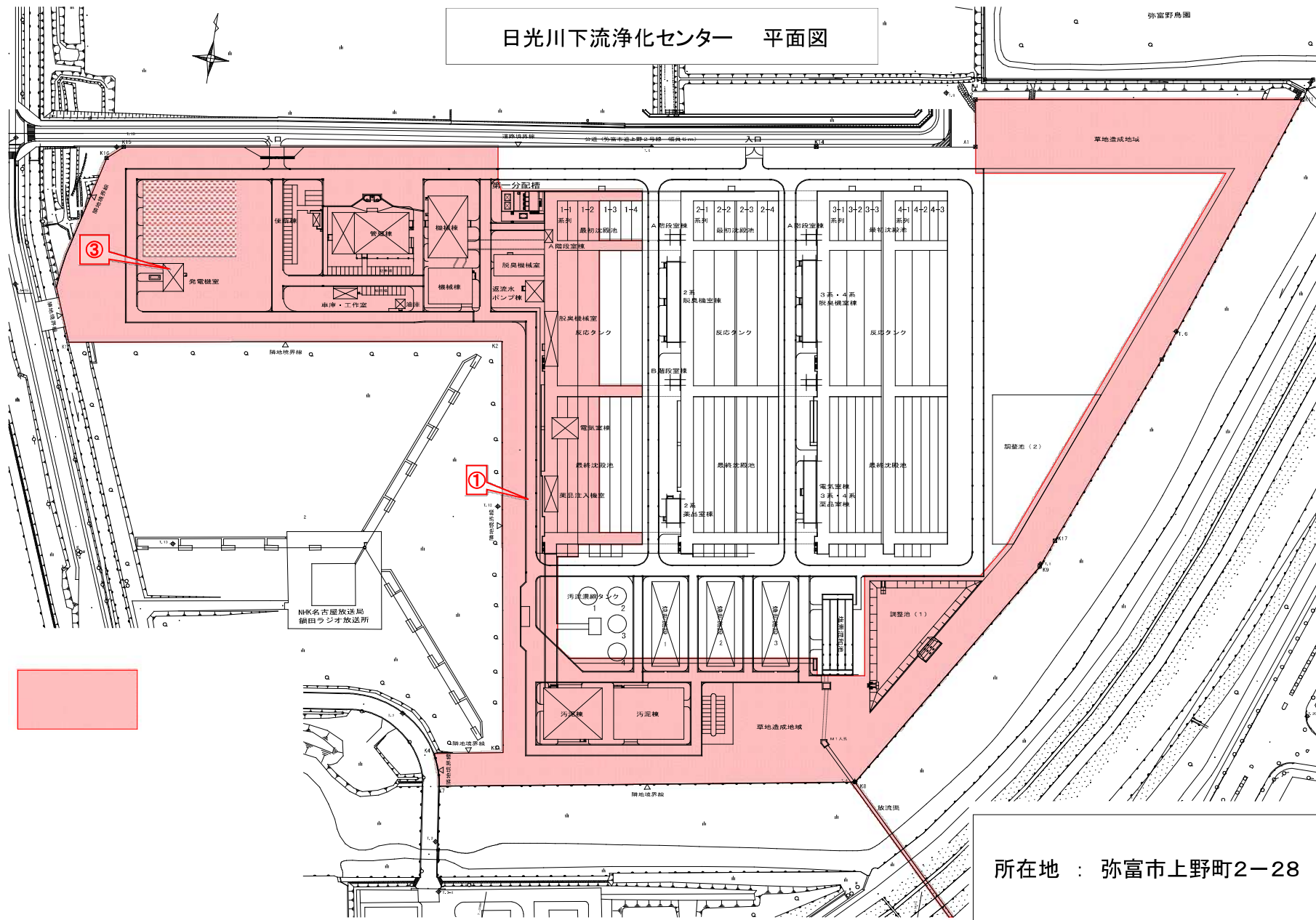


新川東部浄化センター 重油納入場所

燃料・薬品納入シート



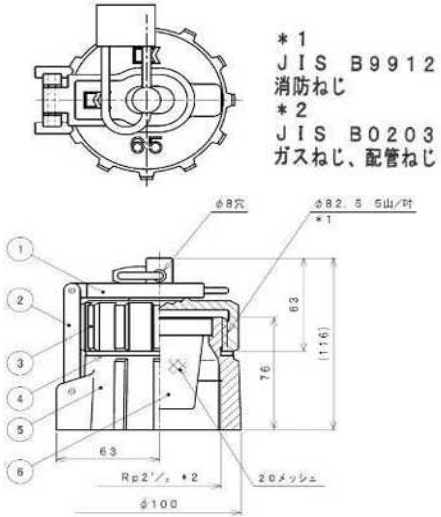
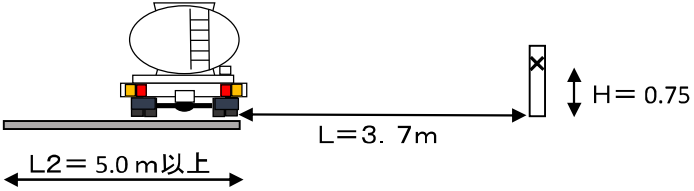
浄化センター	日光川下流浄化センター		整理番号	③
品目	A重油1種1号(LS)	用途	自家発電用	
タンク名称・容量	自家用発電機棟 地下タンク 4kL			
受入時間	通常9:00~17:00(12:00~13:00不可)・休日、時間外あり			
受入口前道路幅	6m			
1回あたりの納入量	1kL			
車両制限	特になし。			
受入口全景				
受入口詳細	受入口 工技研究所 KOP-655			
図面等	 <p>* 1 JIS B9912 消防ねじ</p> <p>* 2 JIS B0203 ガスねじ、配管ねじ</p>			
ローリーから 注入口までの 距離	 <p style="text-align: right;">×・・・注入口</p>			

日光川下流浄化センター 平面図

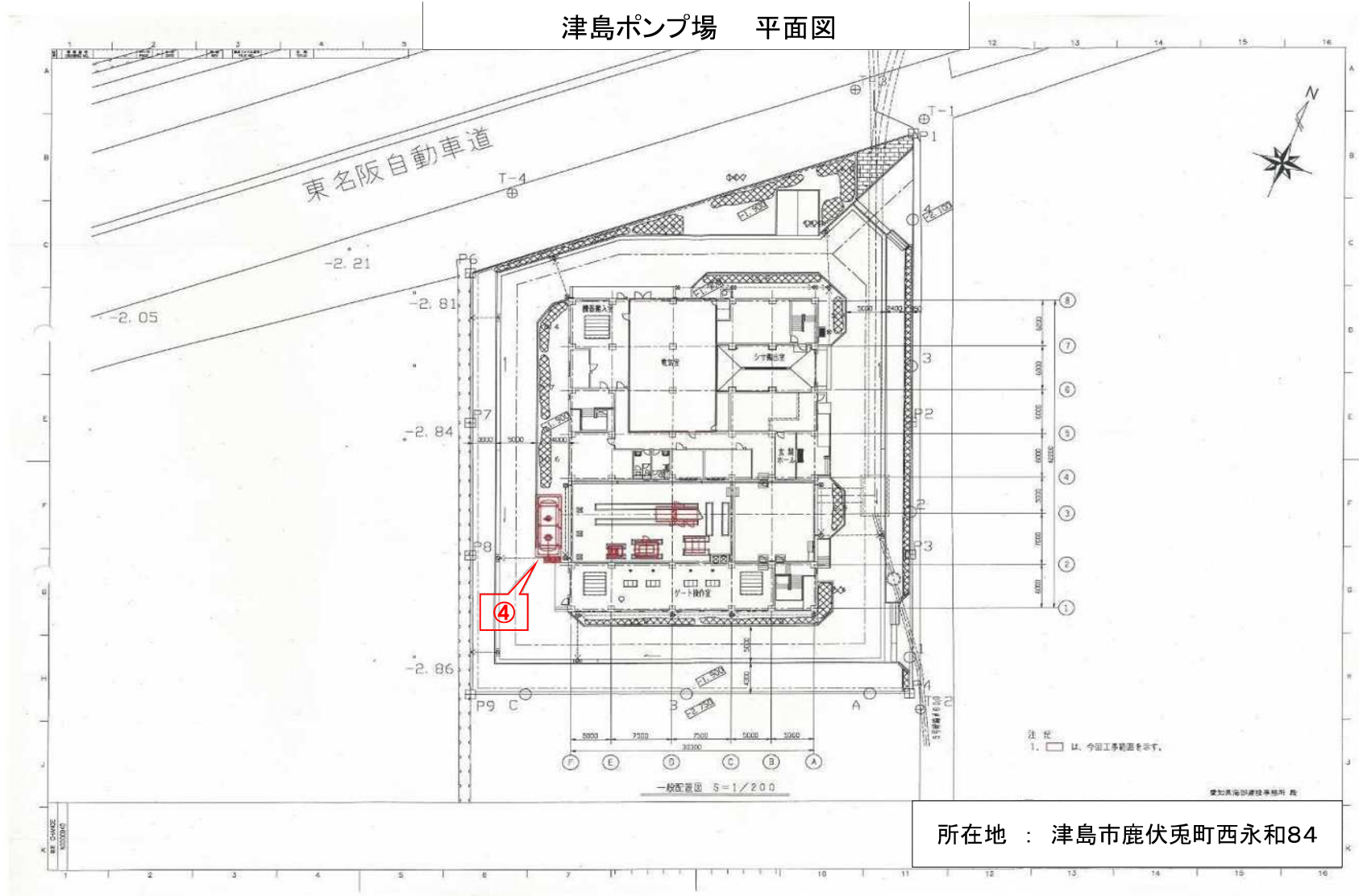


所在地： 弥富市上野町2-28

燃料・薬品納入シート



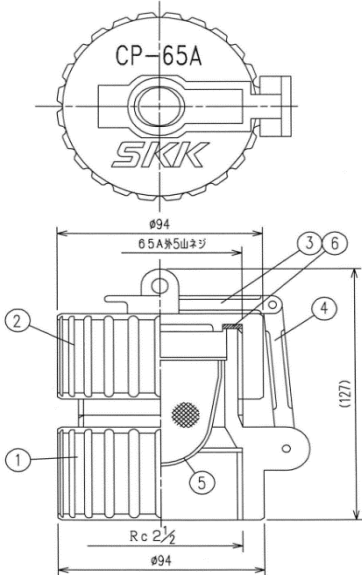
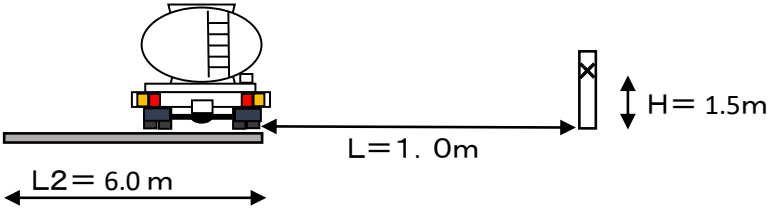
浄化センター	津島ポンプ場		整理番号	④
品目	A重油1種1号(LS)	用途	自家発電用	
タンク名称・容量	自家用発電機棟 地下タンク 18kL			
受入時間	通常9:00~17:00(12:00~13:00不可)・休日、時間外あり			
受入口前道路幅	5m			
1回あたりの納入量	1kL			
車両制限	特になし。			
受入口全景				
受入口詳細	受入口 工技研究所 KOP-655			
図面等		 <p>* 1 JIS B9912 消防ねじ</p> <p>* 2 JIS B0203 ガスねじ、配管ねじ</p> <p>φ9穴</p> <p>φ92.5 5山/吋</p> <p>* 1</p> <p>63</p> <p>76</p> <p>63</p> <p>Rp2 1/2 +2</p> <p>φ100</p> <p>20メッシュ</p>		
ローリーから 注入口までの 距離	 <p>L2 = 5.0 m以上</p> <p>L = 3.7 m</p> <p>H = 0.75</p> <p>× ……注入点</p>			

津島ポンプ場 平面図



所在地：津島市鹿伏兔町西永和84

燃料・薬品納入シート

浄化センター	日光川下流浄化センター(弥富ポンプ場)		整理番号	⑤
品目	A重油1種1号(LS)	用途	自家発電用	
タンク名称・容量	自家用発電機棟 地下タンク 60kL			
受入時間	通常9:00~17:00(12:00~13:00不可)・休日、時間外あり			
受入口前道路幅	6m			
1回あたりの納入量	1kL			
車両制限	特になし。			
受入口全景				
受入口詳細	受入口 昭和機器工業 MS型N-65A			
図面等				
ローリーから 注入口までの 距離				
	× ……注入点			

